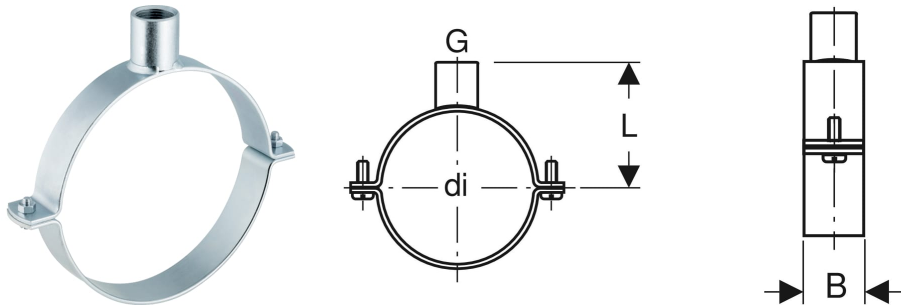


# Geberit Rohrschelle mit Gewindemuffe G 1"



## VERWENDUNGSZWECKE

- Zum Befestigen mit Gewinderohren
- Zum Befestigen von Leitungen an Decken und an Wänden
- Zur Fixpunktbefestigung von Rohren in Kombination mit Doppelbundbüchsen

## EIGENSCHAFTEN

- Innengewinde
- Verzinkt

## TECHNISCHE DATEN

Werkstoff Stahl

## ZUBEHÖR

- Geberit Einlegeband für Rohrschellen

Art.-Nr.	Farbe / Oberfläche	G	di, $\varnothing$ mm	L cm	B cm
371.840.00.1	galvanisch verzinkt	1	250	17.3	4