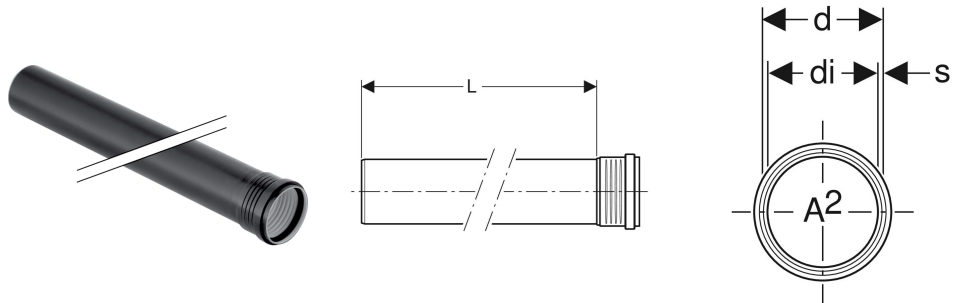


Geberit Silent-PP Rohr mit Muffe



VERWENDUNGSZWECKE

- Zum Ableiten von Abwasser innerhalb von Gebäuden
- Für Zentralstaubsauganlagen in Einfamilienhäusern ausschließlich die Dimensionen DN 40–50 verwenden

EIGENSCHAFTEN

- Schalloptimiert
- Dreischichtrohr
- Rohr innen weiß
- Dichtung aus EPDM
- Für zwei Jahre Außenlagerung geeignet

TECHNISCHE DATEN

Montagetemperatur	-10 – +40 °C
Werkstoff	PP-C / PP-MD / PP-C
Wärmeausdehnung	0.08 mm/(m·K)

Art.-Nr.	d, ø mm	di, ø mm	s mm	L cm	A ² cm ²
390.704.14.1	160	149.6	5.2	100	175.8