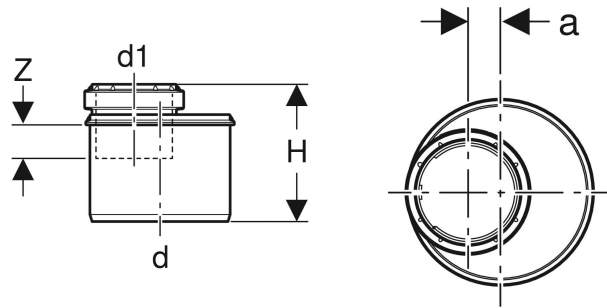


# Geberit Silent-PP Reduktion exzentrisch, kurz



## VERWENDUNGSZWECKE

- Zum Ableiten von Abwasser innerhalb von Gebäuden

## EIGENSCHAFTEN

- Exzentrisch
- Schalloptimiert
- Dichtung aus EPDM

## TECHNISCHE DATEN

Montagetemperatur	-10 – +40 °C
Werkstoff	PP-MD
Wärmeausdehnung	0.08 mm/(m·K)

Art.-Nr.	d, ø mm	d1, ø mm	a cm	H cm	Z cm
390.576.14.1	110	75	1.4	9.6	2.9