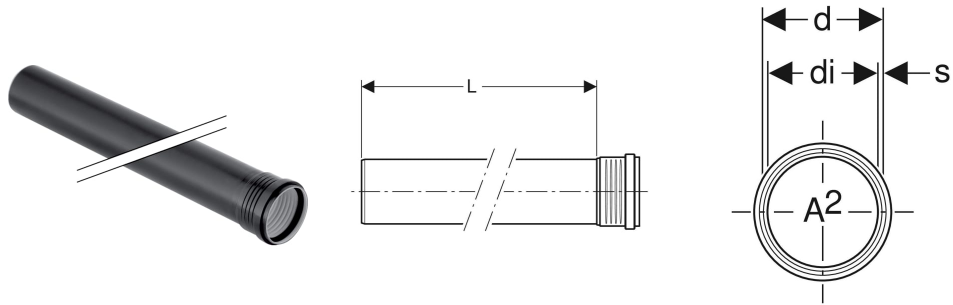


# Geberit Silent-PP Rohr mit Muffe



## VERWENDUNGSZWECKE

- Zum Ableiten von Abwasser innerhalb von Gebäuden
- Für Zentralstaubsauganlagen in Einfamilienhäusern ausschließlich die Dimensionen DN 40–50 verwenden

## EIGENSCHAFTEN

- Schalloptimiert
- Dreischichtrohr
- Rohr innen weiß
- Dichtung aus EPDM
- Für zwei Jahre Außenlagerung geeignet

## TECHNISCHE DATEN

Montagetemperatur	-10 – +40 °C
Werkstoff	PP-C / PP-MD / PP-C
Wärmeausdehnung	0.08 mm/(m·K)

Art.-Nr.	d, ø mm	di, ø mm	s mm	L cm	A <sup>2</sup> cm <sup>2</sup>
390.206.14.1	50	46	2	200	16.6