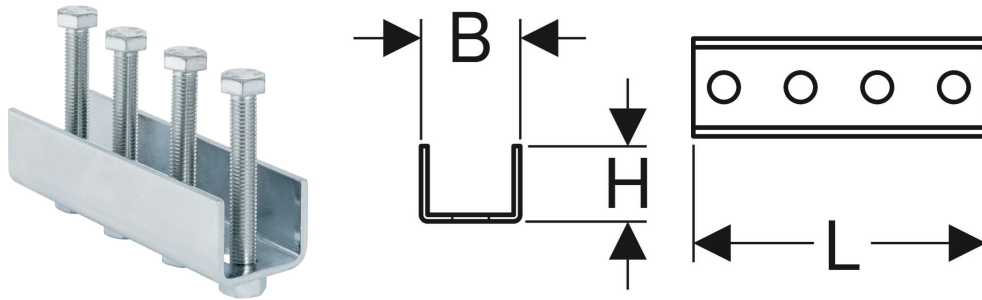


Geberit Pluvia Verbindungselement



VERWENDUNGSZWECKE

- Zum Verbinden von Geberit Tragschienen mit C-Profil

EIGENSCHAFTEN

- Verzinkt

TECHNISCHE DATEN

Werkstoff

Stahl

Art.-Nr.	L cm	B cm	H cm
363.864.00.1	18.4	5.8	4.8