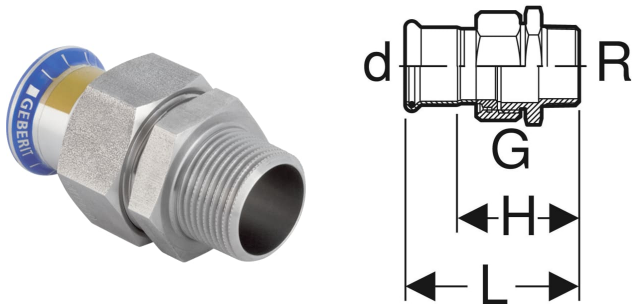


Geberit Mapress Edelstahl Übergangverschraubung mit Außengewinde, Überwurfmutter aus CrNi-Stahl (Gas)



VERWENDUNGSZWECKE

- Für Erdgase
- Für Flüssiggase

EIGENSCHAFTEN

- Dichtring aus HNBR gelb
- Gelb markiert
- Flachdichtung aus Faserverbundwerkstoff

TECHNISCHE DATEN

Werkstoff

CrNiMo-Stahl 1.4401 (EN 10088)

Art.-Nr.	d, ø mm	R "	G "	L cm	H cm
34437	28	1	1 1/4	7.8	5.5