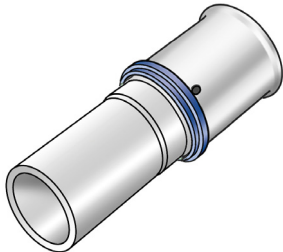




KMU489 KELOX-ULTRAX - STEELFIX Übergang



Symbolgrafik

Produktbeschreibung:

Press-Übergang gerade von Steelfix-, Copperfix Rohrmaß auf KELOX-ULTRAX - Pressmuffe aus Rotguss porenfrei metallisiert, inkl. Stützhülsen mit O-Ringen und Edelstahl-Presshülsen, von d16-32mm „unverpresst undicht“

ACHTUNG! Anschluss an Rohrende nur als Schraub- oder Pressverbindung geeignet!



Produkteigenschaften:

ÖVGW	W 1.235	DVGW	DW-8501CM0535
Material	Messing	Oberfläche	verzinkt
Anschluss 1	Pressmuffe	Anschluss 2	Zapfen/Rohrende
Minimale Mediumtemperatur (kontinuierlich)	-20 °C	Maximale Mitteltemperatur (kontinuierlich)	70 °C
Max. Arbeitsdruck bei 20 °C	16 bar	Press-Kontur	U
Dichtung	Ethylen-Propylen-Dien-Kautschuk (EPDM)	ÜA-Reg.Nr.	R-15.2.3-21-17154

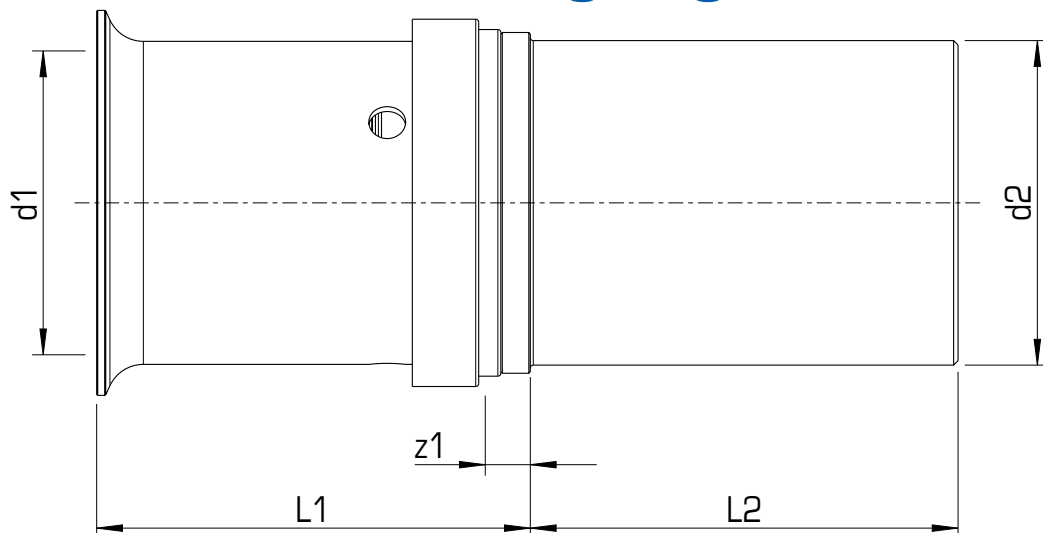
Erweiterte Produkteigenschaften:

Art.-Nr.	Bezeichnung	Gewicht	VPE1	VPE2	Mengeneinheit
53272B34	16/10	0,02 KGM	10	160	STK
53272B36	16/12	0,02 KGM	10	160	STK
53272BB0	16/15	0,03 KGM	10	160	STK
53272BC0	16/18	0,03 KGM	10	160	STK
53272DB0	20/15	0,04 KGM	10	140	STK
53272CD0	20/18	0,04 KGM	10	140	STK
53272DD0	20/22	0,06 KGM	10	100	STK
53272DE0	25/22	0,07 KGM	10	80	STK
53272EFO	32/28	0,10 KGM	10	60	STK
53272FG0	40/35	0,23 KGM	5	30	STK





KMU489 KELOX-ULTRAX - STEELFIX Übergang



Art.-Nr.	Bezeichnung	d1 mm	d2 mm	z1 mm	L1 mm	L2 mm
53272B34	16/10	16	10	4	26	24
53272B36	16/12	16	12	4	26	25
53272BB0	16/15	16	15	4	27	27
53272BC0	16/18	16	18	3	26	27
53272DB0	20/15	20	15	4	30	28
53272CD0	20/18	20	18	4	30	27
53272DD0	20/22	20	22	4	30	29
53272DE0	25/22	25	22	3	36	29
53272EF0	32/28	32	28	4	37	31
53272FG0	40/35	40	35	12	53	36

