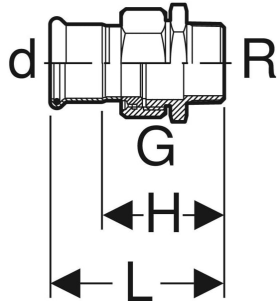
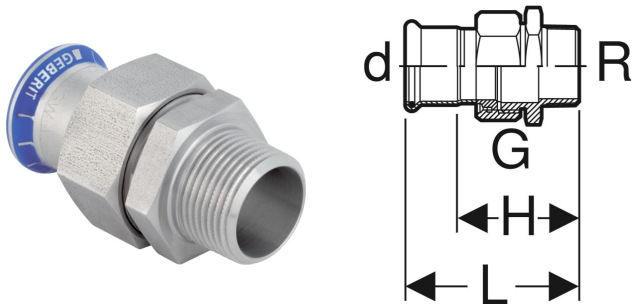


# Geberit Mapress Edelstahl Übergangverschraubung mit Außengewinde, Überwurfmutter aus CrNi-Stahl



## VERWENDUNGSZWECKE

- Für Haustechnik, Industrie und Schiffbau

## EIGENSCHAFTEN

- Dichtring aus CIIR schwarz
- Flachdichtung aus EPDM

## TECHNISCHE DATEN

Mediumtemperatur mit  
Flachdichtung EPDM  
Werkstoff

0–100 °C

CrNiMo-Stahl 1.4401 (EN  
10088)

## INFO

- Sprungartige Temperaturwechsel bei flachdichtenden Verschraubungen vermeiden
- ÜA Registrierung R-15.2.3-20-17012

Art-Nr.	d, ø mm	R "	G "	L cm	H cm
35364	22	1/2	1	6.7	4.6