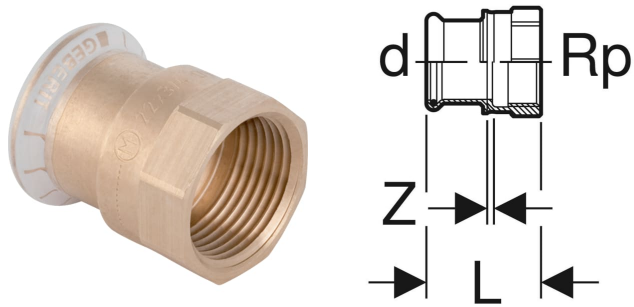


# Geberit Mapress Kupfer Übergang mit Innengewinde



## VERWENDUNGSZWECKE

- Für Haustechnik, Industrie und Schiffbau

## EIGENSCHAFTEN

- Dichtring aus CIIR schwarz

## TECHNISCHE DATEN

Werkstoff Rotguss (CuSn5Zn5Pb2-C)

## INFO

- ÜA Registrierung R-15.2.3-20-17016

Art.-Nr.	d, ø mm	Rp "	L cm	Z cm
61825	28	1 1/4	4.8	0.6