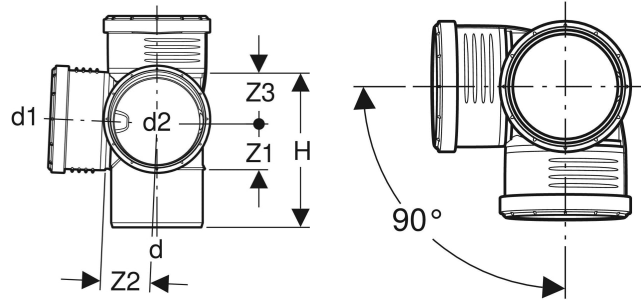


Geberit Silent-PP Eckabzweig 87,5°



VERWENDUNGSZWECKE

- Zum Ableiten von Abwasser innerhalb von Gebäuden

EIGENSCHAFTEN

- Schalloptimiert
- Dichtung aus EPDM

TECHNISCHE DATEN

Montagetemperatur	-10 – +40 °C
Werkstoff	PP-MD
Wärmeausdehnung	0.08 mm/(m·K)

Art.-Nr.	d, ø mm	d1, ø mm	d2, ø mm	arc °	H cm	Z1 cm	Z2 cm	Z3 cm
390.662.14.1	125	110	110	87.5	21.3	6.6	7.8	7.3