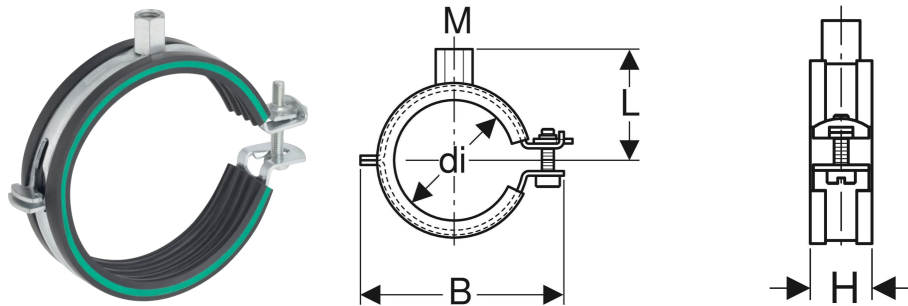


# Geberit Silent-PP Rohrschelle gedämmt, mit Gewindemuffe M8 / M10



## EIGENSCHAFTEN

- Schnellverschluss
- Schraube mit Schlitz und Kreuzschlitz

- Gewindemuffe vierfach geschweißt
- Schallschutz nach DIN 4109
- Verzinkt

## TECHNISCHE DATEN

Werkstoff Stahl

Art.-Nr.	Farbe / Oberfläche	M mm	di, ø mm	L cm	B cm	H cm
390.499.26.1	galvanisch verzinkt	8 / 10	90	6.8	13.7	2.8