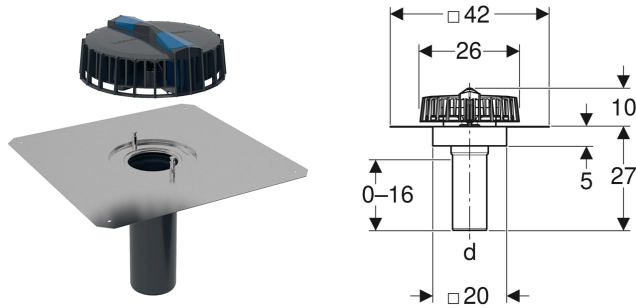


# Geberit Pluvia Dachwassereinlauf mit Anschlussblech



## VERWENDUNGSZWECKE

- Zum Sammeln und Ableiten von Regenwasser auf Dächern
- Für Dachentwässerung mit Druckströmung
- Zum Anbinden von bituminösen Dachabdichtungen

## EIGENSCHAFTEN

- Abgang vertikal

- Anschlussstutzen direkt reduzierbar oder aufweitbar
- Anschlussstutzen aus PE-HD, kürzbar

## TECHNISCHE DATEN

Stauhöhe max. 50 mm

## LIEFERUMFANG

- Laubfang mit Funktionsscheibe
- Grundkörper mit Anschlussblech aus CrNi-Stahl 1.4301
- Bauschutzdeckel
- Kondenswasserdämmung

Art.-Nr.	Anschluss Abdichtung	d, ø mm	Ablaufleistung l/s
359.099.00.1	CrNi-Stahl 1.4301	90	1–25