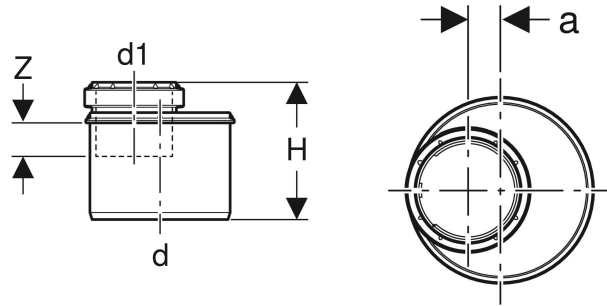


Geberit Silent-PP Reduktion exzentrisch, kurz



VERWENDUNGSZWECKE

- Zum Ableiten von Abwasser innerhalb von Gebäuden

EIGENSCHAFTEN

- Exzentrisch
- Schalloptimiert
- Dichtung aus EPDM

TECHNISCHE DATEN

Montagetemperatur	-10 – +40 °C
Werkstoff	PP-MD
Wärmeausdehnung	0.08 mm/(m·K)

Art.-Nr.	d, \varnothing mm	d_1, \varnothing mm	a cm	H cm	Z cm
390.577.14.1	110	90	0.6	9.8	3.2