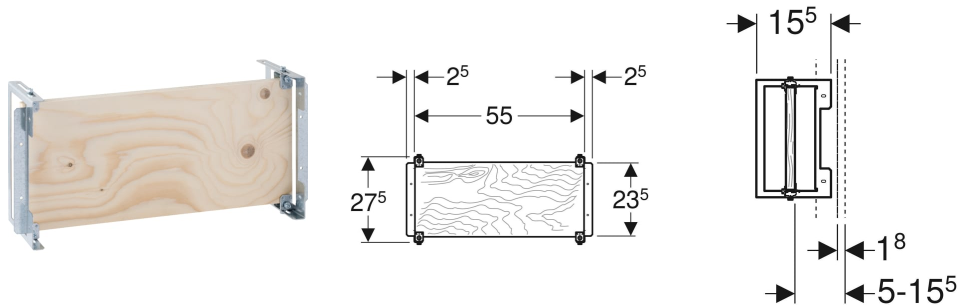


Geberit Duofix Montageplatte universell, UP



VERWENDUNGSZWECKE

- Für Trockenbau
- Zum Einbau in raumhohe Geberit Duofix Systemwände
- Zur Montage von UP-Armaturen und -lüftern, Hygienespülungen und anderen Einbaugeräten

EIGENSCHAFTEN

- Montageplatte tiefenverstellbar
- Montageplatte aus Furnierholz, wasserfest verleimt
- Baustoffklasse B2 nach DIN 4102-1, bzw. Klasse D-s2, d0 nach EN 13501-3
- Formaldehydabgabe Klasse A nach EN 1084, bzw. Klasse E 1 entsprechend nach EN 13936

TECHNISCHE DATEN

Werkstoff	Holz
Höhenverstellbar	Nein

LIEFERUMFANG

- 8 Befestigungswinkel
- Befestigungsmaterial

Art.-Nr.	B cm	H cm	T cm
111.788.00.1	60	27.5	15.5