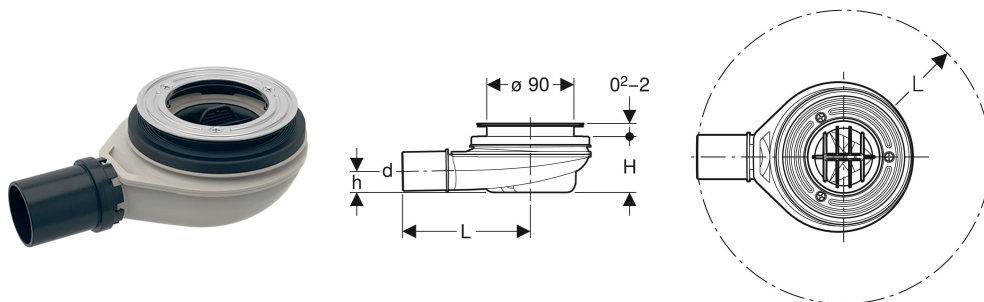


Geberit Duschwannenablauf d90, Siphonierhöhe 30 mm, Abgang aus PE



VERWENDUNGSZWECKE

- Für Duschwannen mit Ventiloch \varnothing 90 mm
- Für Duschwannen ohne Überlauf
- Zum Einsatz als Bodenablauf mit Abgang horizontal

EIGENSCHAFTEN

- Abweichend zu Anforderungen aus EN 274 beträgt die Siphonierhöhe nur 30 mm

- Tauchrohr demontierbar
- Siphonbecher demontierbar

TECHNISCHE DATEN

Ablaufleistung bei Stauhöhe 15 mm	0.5 l/s
Siphonierhöhe (mm)	30 mm

LIEFERUMFANG

- Siphon
- Befestigungsmaterial

ZUSÄTZLICH ZU BESTELLEN

- Ablaufdeckel \varnothing 90 mm

Art.-Nr.	Anschlussstutzen	d, \varnothing mm	L cm	H cm	h cm
150.581.00.1	PE-HD	40	16.3	5.8	2.2