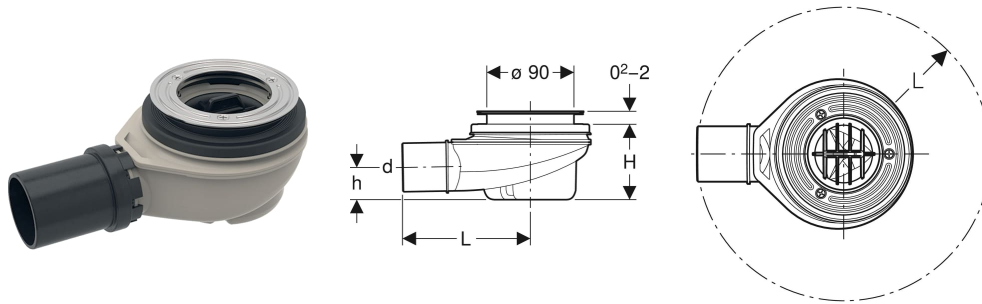


# Geberit Duschwannenablauf d90, Siphonierhöhe 50 mm, Abgang aus PE



## VERWENDUNGSZWECKE

- Für Duschwannen mit Ventiloch  $\varnothing$  90 mm
- Für Duschwannen ohne Überlauf
- Zum Einsatz als Bodenablauf mit Abgang horizontal

## EIGENSCHAFTEN

- Güteüberwacht nach EN 274-3

- Tauchrohr demontierbar
- Siphonbecher demontierbar

## TECHNISCHE DATEN

Ablaufleistung bei Stauhöhe 15 mm	0.65 l/s
Siphonierhöhe (mm)	50 mm

## LIEFERUMFANG

- Siphon
- Befestigungsmaterial

## ZUSÄTZLICH ZU BESTELLEN

- Ablaufdeckel  $\varnothing$  90 mm

Art.-Nr.	Farbe / Oberfläche	Anschlussstutzen	d, $\varnothing$ mm	Ablaufleistung l/s	L cm	H cm	h cm
150.550.00.1		PE-HD	50	0.65	16.3	7.8	3.3