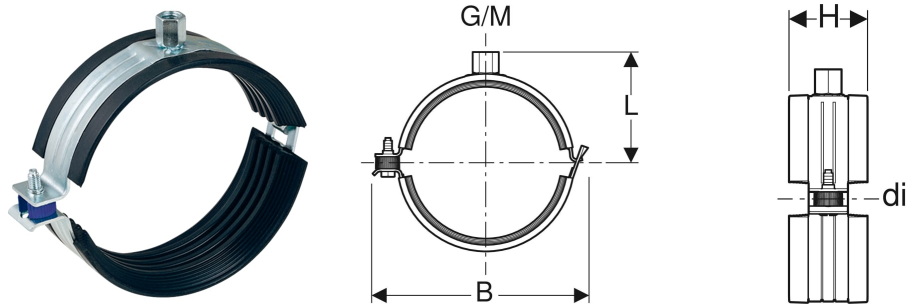


Geberit Rohrschelle gedämmt, mit Gewindemuffe M10 / M12



VERWENDUNGSZWECKE

- Zum Ableiten von Abwasser innerhalb von Gebäuden
- Für Gebäude mit erhöhten Schallschutzanforderungen
- Zum Befestigen von Geberit Silent-Pro Rohren und Formstücken

- Zum Befestigen von Leitungen an Decken und an Wänden

- Verzinkt

EIGENSCHAFTEN

- Hochschalldämmend
- Gewindefestigung M10 oder M12

TECHNISCHE DATEN

Werkstoff

Stahl

Art-Nr.	Farbe / Oberfläche	M mm	di, ø mm	L cm	B cm	H cm
393.799.26.1	galvanisch verzinkt	10 / 12	160	9.9	21.2	5