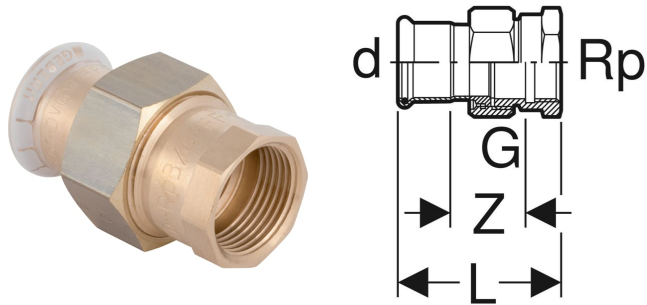


# Geberit Mapress Kupfer Übergangverschraubung mit Innengewinde



## VERWENDUNGSZWECKE

- Für Haustechnik, Industrie und Schiffbau

## EIGENSCHAFTEN

- Dichtring aus CIIR schwarz

- Flachdichtung aus EPDM
- Überwurfmutter aus Messing

## TECHNISCHE DATEN

Mediumtemperatur mit  
Flachdichtung EPDM

0–100 °C

Werkstoff

Rotguss (CuSn5Zn5Pb2-C)

## INFO

- Sprungartige Temperaturwechsel bei flachdichtenden Verschraubungen vermeiden
- ÜA Registrierung R-15.2.3-20-17016

Art.-Nr.	d, ø mm	Rp "	G "	L cm	Z cm
65484	22	3/4	1	6.2	2.6