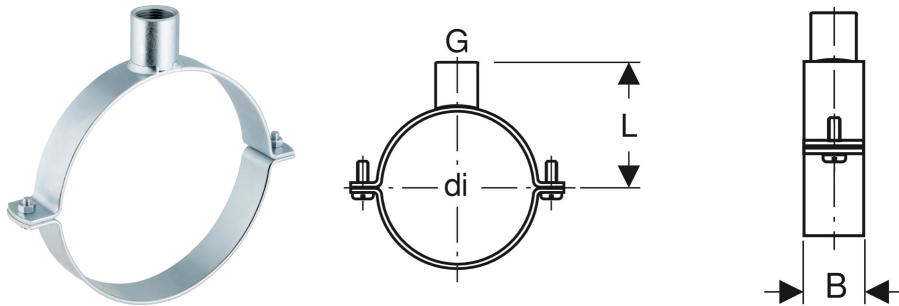


Geberit Rohrschelle mit Gewindemuffe G 1"



VERWENDUNGSZWECKE

- Zum Befestigen mit Gewinderohren
- Zum Befestigen von Leitungen an Decken und an Wänden
- Zur Fixpunktbefestigung von Rohren in Kombination mit Doppelbundbüchsen

EIGENSCHAFTEN

- Innengewinde
- Verzinkt

TECHNISCHE DATEN

Werkstoff Stahl

ZUBEHÖR

- Geberit Einlegeband für Rohrschellen

Art.-Nr.	Farbe / Oberfläche	G	di, \varnothing mm	L cm	B cm
370.840.00.1	galvanisch verzinkt	1	200	14.8	4