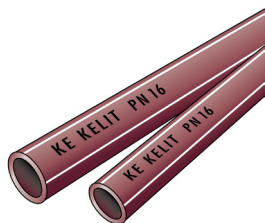




## TRIO8 KETRIX Industrierohr - PN16



Symbolgrafik

### Produktbeschreibung:

KETRIX Industrie-Rohrsystem in Anlehnung an ÖNORM EN ISO 15874 aus Polyolefinblend (POB), für KÜHLWASSER, KÄLTE und DRUCKLUFT bis 10 bar

Einsatzbereich: 20°C/16 bar, von -30°C bis +40°C/10 bar

Farbe: bordeauxrot mit 3 coextrudierten weißen Längsstreifen

Länge: 4m

### Produkteigenschaften:

<b>Wandrauheit</b>	0,007 mm	<b>Ausdehnungskoeffizient</b>	0,14 mm/(m.K)
<b>Lamdawert</b>	0,24 W/(m.K)		

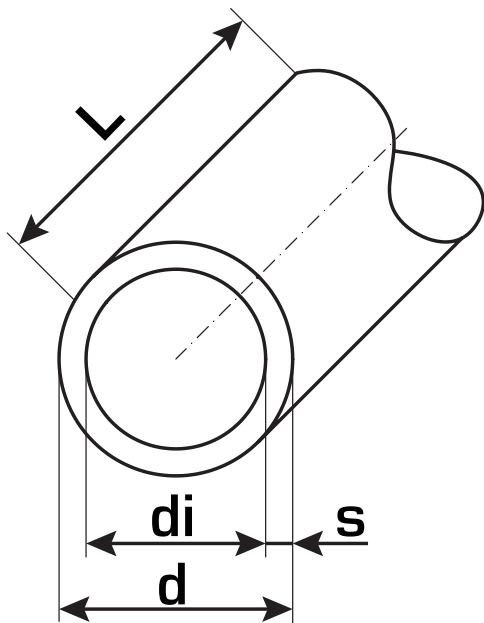
### Erweiterte Produkteigenschaften:

Art.-Nr.	Bezeichnung	Gewicht	VPE1	VPE2	Mengeneinheit
55008D00	20x2,8	0,15 KGM	80	6400	LFM
55008E00	25x3,5	0,24 KGM	40	4000	LFM
55008F00	32x4,4	0,38 KGM	40	2400	LFM
55008G00	40x5,5	0,59 KGM	20	1600	LFM
55008H00	50x6,9	0,92 KGM	20	1100	LFM
55008I00	63x8,6	1,43 KGM	12	780	LFM
55008J00	75x10,3	2,05 KGM	8		LFM
55008K00	90x12,3	2,98 KGM	4		LFM
55008L00	110x15,1	4,45 KGM	4		LFM
55008M00	125x17,1	6,59 KGM	4		LFM





## TRIO8 KETRIX Industrierohr - PN16



Art.-Nr.	Bezeichnung	d mm	di mm	s mm	L m	Inhalt l/m	Gewicht kg/m
55008D00	20x2,8	20	14,4	2,8	4	0,16	0,15
55008E00	25x3,5	25	18	3,5	4	0,25	0,23
55008F00	32x4,4	32	23,2	4,4	4	0,42	0,37
55008G00	40x5,5	40	29	5,5	4	0,66	0,58
55008H00	50x6,9	50	36,2	6,9	4	1,03	0,9
55008I00	63x8,6	63	45,8	8,6	4	1,65	1,41
55008J00	75x10,3	75	54,4	10,3	4	2,32	2,01
55008K00	90x12,3	90	65,4	12,3	4	3,36	2,87
55008L00	110x15,1	110	79,8	15,1	4	5,00	4,3
55008M00	125x17,1	125	90,8	17,1	4	6,48	5,53

