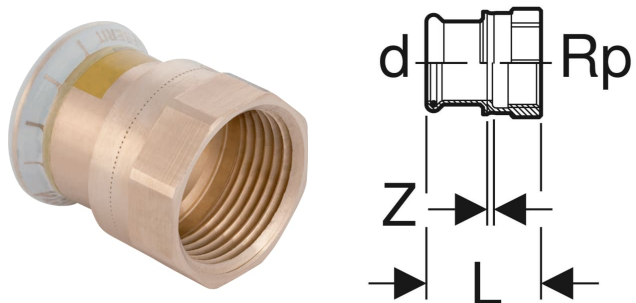


Geberit Mapress Kupfer Übergang mit Innengewinde (Gas)



VERWENDUNGSZWECKE

- Für Erdgase
- Für Flüssiggase

EIGENSCHAFTEN

- Dichtring aus HNBR gelb
- Gelb markiert

TECHNISCHE DATEN

Werkstoff

Rotguss (CuSn5Zn5Pb2-C)

Art.-Nr.	d, \varnothing mm	Rp "	L cm	Z cm
34686	22	1/2	3.6	0.2