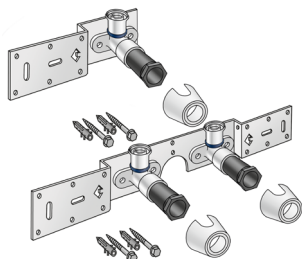




## KMU485 KELOX-ULTRAX Anschluss-Set



Symbolgrafik

### Produktbeschreibung:

Mit KMU480 Wandscheiben-Winkel 90° schallgedämmt, Stopfen, Metallhalterung, Dübel und Befestigungselemente

KEINE Gewinderohre und Tempergussfittings eindrehen!



### Produkteigenschaften:

<b>ÖVGW</b>	W 1.235	<b>DVGW</b>	DW-8501CM0535
-------------	---------	-------------	---------------

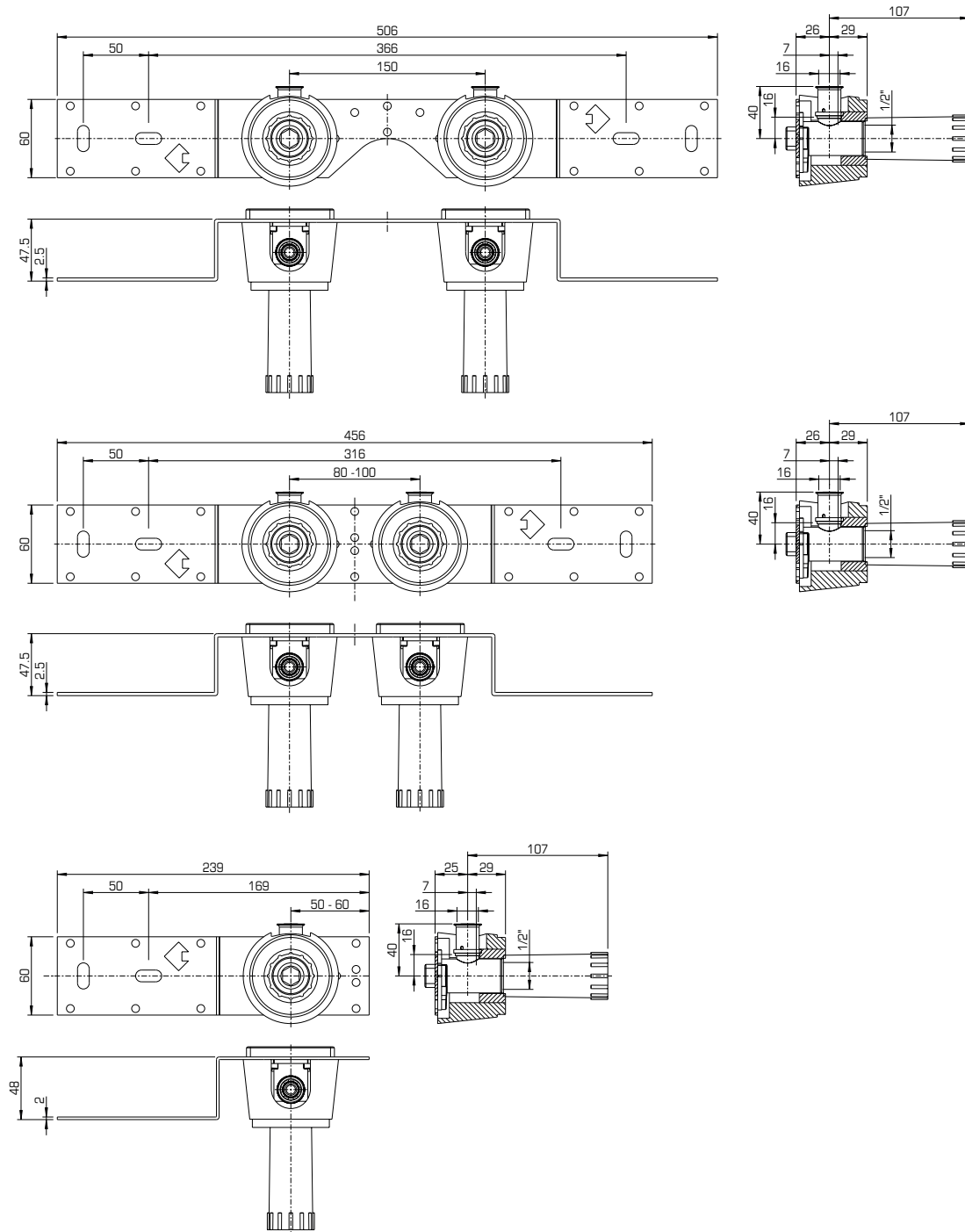
### Erweiterte Produkteigenschaften:

Art.-Nr.	Bezeichnung	Gewicht	VPE1	VPE2	Mengeneinheit
71266B02	16x1/2" 15cm	0,91 KGM	1	15	STK
71262B02	16x1/2" 8-10cm	0,89 KGM	1	15	STK
71261B02	16x1/2" Einzelanschl.	0,46 KGM	1	15	STK
71266D02	20x1/2" 15cm	0,93 KGM	1	15	STK
71262D02	20x1/2" 8-10cm	0,91 KGM	1	15	STK
71261D02	20x1/2" Einzelanschl.	0,47 KGM	1	15	STK





## KMU485 KELOX-ULTRAX Anschluss-Set

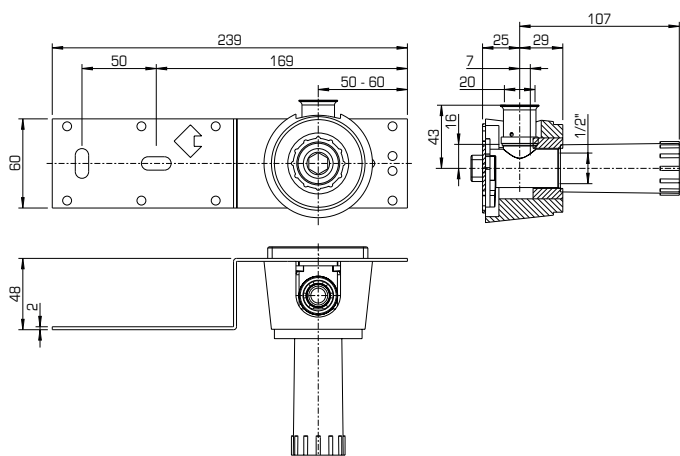
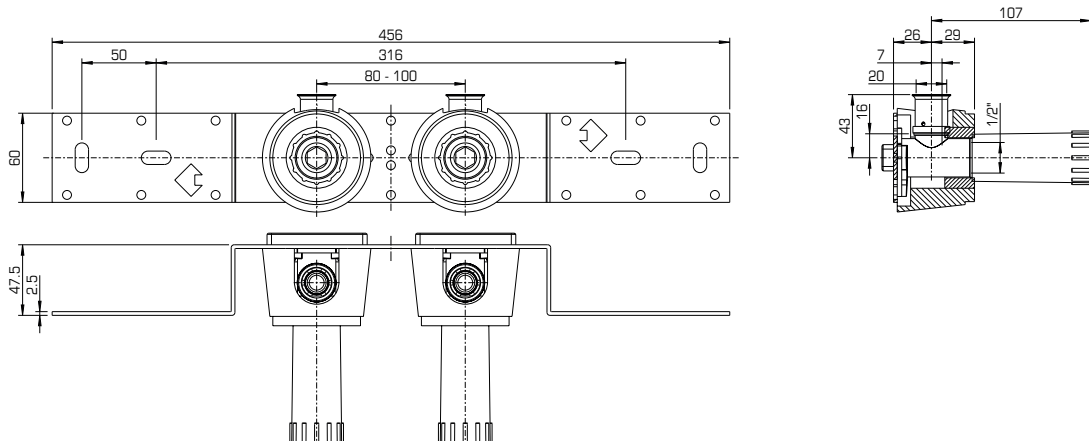
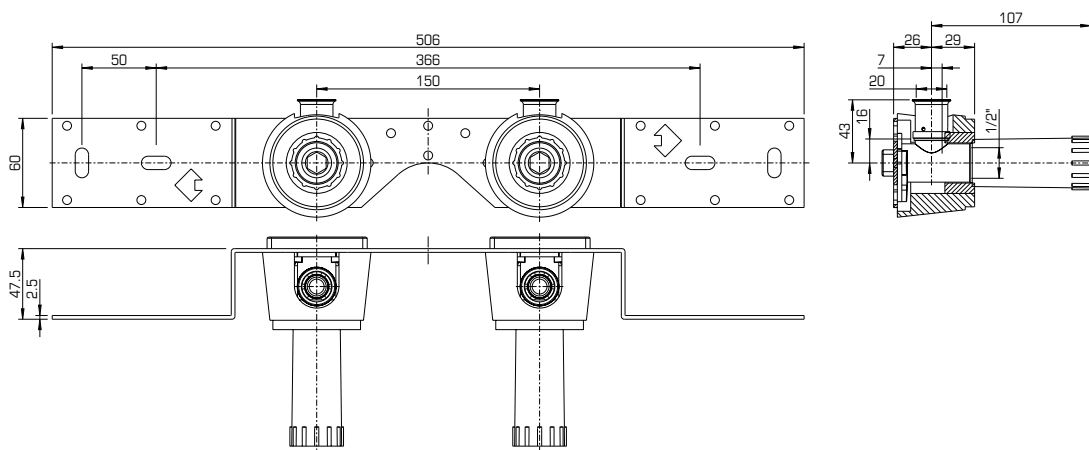


Art.-Nr.	Bezeichnung
71266B02	16x1/2" 15cm
71262B02	16x1/2" 8-10cm
71261B02	16x1/2" Einzelanschl.





## KMU485 KELOX-ULTRAX Anschluss-Set



Art.-Nr.	Bezeichnung
71266D02	20x1/2" 15cm
71262D02	20x1/2" 8-10cm
71261D02	20x1/2" Einzelanschl.

