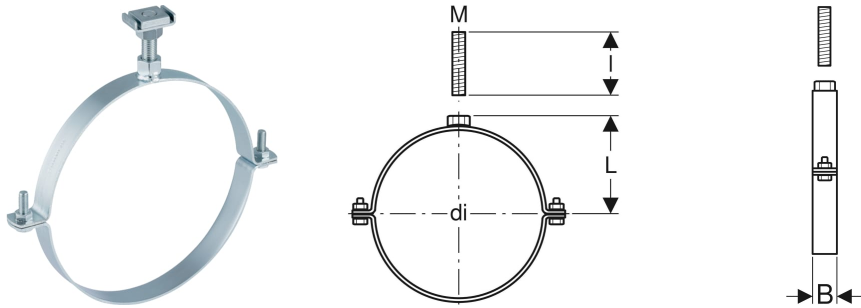


Geberit Pluvia Rohrschelle mit Muffe M16



VERWENDUNGSZWECKE

- Zur Gleitbefestigung von Rohren
- Zum Befestigen an Geberit Pluvia Tragschienen mit C-Profil
- Zum Befestigen mit Gewindestangen

EIGENSCHAFTEN

- Innengewinde
- Verzinkt

TECHNISCHE DATEN

Werkstoff Stahl

LIEFERUMFANG

- Befestigungsmaterial

| Art.-Nr. | Farbe / Oberfläche | M mm | di, ø mm | L cm | l cm | B cm |
|--------------|---------------------|---------|-------------|---------|---------|---------|
| 371.862.00.1 | galvanisch verzinkt | 16 | 250 | 14.8 | 6 | 3 |