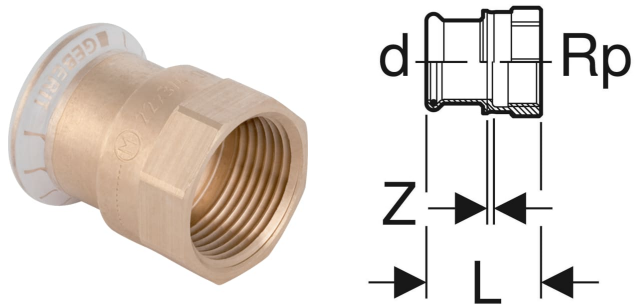


Geberit Mapress Kupfer Übergang mit Innengewinde



VERWENDUNGSZWECKE

- Für Haustechnik, Industrie und Schiffbau

EIGENSCHAFTEN

- Dichtring aus CIIR schwarz

TECHNISCHE DATEN

Werkstoff Rotguss (CuSn5Zn5Pb2-C)

INFO

- ÜA Registrierung R-15.2.3-20-17016

Art.-Nr.	d, ø mm	Rp "	L cm	Z cm
61806	22	3/4	3.9	0.3