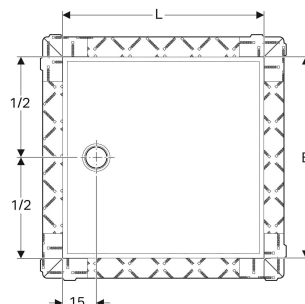
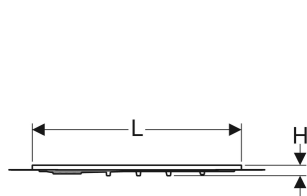


# Geberit Setaplano Duschfläche quadratisch



## VERWENDUNGSZWECKE

- Zum Einbau innerhalb von Gebäuden
- Zur Verwendung als bodenebene Duschfläche
- Zum Ableiten von Abwasser eines einzelnen Brausekopfs
- Für Fußbodenaufbauten bis Oberkante Fertigfußboden 6–25 cm
- Für Verbundabdichtungen
- Für barrierefreies Bauen geeignet

## EIGENSCHAFTEN

- Dichtvlies vormontiert
- Dichtvlies umlaufend 10 cm, zur Anbindung von Abdichtsystemen
- Rutschhemmklasse C nach EN 16165 (barfüßiges Begehen)
- Erhöhte Schallschutzanforderungen mit Geberit Installationsrahmen erfüllt

- Erfüllt Anforderungen nach EN 14527, Klasse 1
- Reinigung einfach
- Mit bis zu 300 kg belastbar

## TECHNISCHE DATEN

Werkstoff Varicor

## LIEFERUMFANG

- Schutzfolie

## ZUSÄTZLICH ZU BESTELLEN

- Installationsrahmen für Geberit Duschflächen aus Mineralwerkstoff
- Duschwannenablauf für Geberit Duschflächen aus Mineralwerkstoff

## ZUBEHÖR

- Geberit Installationsrahmen für Setaplano Duschfläche bis 100 cm, für vier Füße
- Geberit Duschwannenablauf mit vier Füßen, für Setaplano Duschfläche, Siphonierhöhe 30 mm
- Geberit Duschwannenablauf mit vier kurzen Füßen, für Setaplano Duschfläche, Siphonierhöhe 50 mm
- Geberit Duschwannenablauf mit vier Füßen, für Setaplano Duschfläche, Siphonierhöhe 50 mm
- Geberit Ablaufanschluss mit vier Füßen, für Setaplano Duschfläche, stockwerksdurchdringende Installation

## INFO

- Die Montageanleitungen für die Geberit Duschfläche Setaplano und den Geberit Montagerahmen für Duschflächen Setaplano liegen den entsprechenden Duschwannenabläufen bei

Art.-Nr.	Farbe / Oberfläche	L cm	B cm	H cm
154.280.11.1	weiß-alpin / matt	100	100	4.5