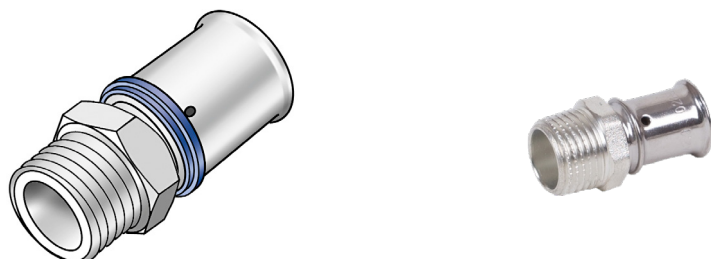




## KMU450 KELOX-ULTRAX Übergang mit AG



### Produktbeschreibung:

Press-Übergang mit AG zum Eindichten, aus Messing porenfrei metallisiert, inkl. Stützhülsen mit O-Ringen und Stahl bzw. Edelstahl-Presshülsen, „unverpresst undicht“



### Produkteigenschaften:

<b>ÖVGW</b>	W 1.235	<b>DVGW</b>	DW-8501CM0535
<b>Material 1</b>	Messing	<b>Oberfläche 1</b>	verzinkt
<b>Material 2</b>	Messing	<b>Oberfläche 2</b>	verzinkt
<b>Verbindung 1</b>	Pressmuffe	<b>Verbindung 2</b>	Außengewinde
<b>Press-Kontur</b>	U	<b>Dichtung</b>	EPDM

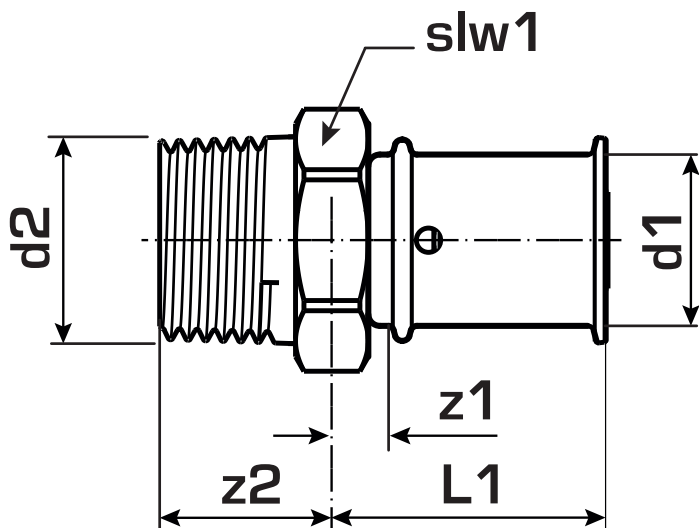
### Erweiterte Produkteigenschaften:

Art.-Nr.	Bezeichnung	Gewicht	VPE1	VPE2	Mengeinheit
71202B01	16x3/8"	0,06 KGM	10	200	STK
71202B02	16x1/2"	0,062 KGM	10	200	STK
71202B04	16x3/4"	0,082 KGM	10	200	STK
71202C04	18x3/4"	0,087 KGM	10	200	STK
71202D02	20x1/2"	0,074 KGM	10	200	STK
71202D04	20x3/4"	0,093 KGM	10	170	STK
71202D05	20x1"	0,122 KGM	10	100	STK
71202E04	25x3/4"	0,122 KGM	10	100	STK
71202E05	25x1"	0,172 KGM	10	100	STK
71202F05	32x1"	0,185 KGM	10	80	STK
71202F06	32x5/4"	0,215 KGM	8	56	STK
71202G06	40x5/4"	0,303 KGM	1	18	SA1
71202G07	40x6/4"	0,394 KGM	1	18	SA1
71202H07	50x6/4"	0,437 KGM	1	12	SA1
71202H09	50x2"	0,522 KGM	1	12	SA1





## KMU450 KELOX-ULTRAX Übergang mit AG



Art.-Nr.	Nenninnendurchmesser Anschluss 2	d1 mm	z1 mm	z2 mm	L1 mm
71202B01	3/8 Zoll (10)	16	5	17	28
71202B02	1/2 Zoll (15)	16	5	18	28
71202B04	3/4 Zoll (20)	16	5	18	28
71202C04	3/4 Zoll (20)	18	5	18	28
71202D02	1/2 Zoll (15)	20	5	18	30
71202D04	3/4 Zoll (20)	20	5	20	30
71202D05	1 Zoll (25)	20	5	25	39
71202E04	3/4 Zoll (20)	25	5	25	38
71202E05	1 Zoll (25)	25	6	25	39
71202F05	1 Zoll (25)	32	6,5	25	39
71202F06	1 1/4 Zoll (32)	32	15	25	54
71202G06	1 1/4 Zoll (32)	40	15	25	54
71202G07	1 1/2 Zoll (40)	40	15	25	58
71202H07	1 1/2 Zoll (40)	50	15	25	58
71202H09	2 Zoll (50)	50	15	28	64

