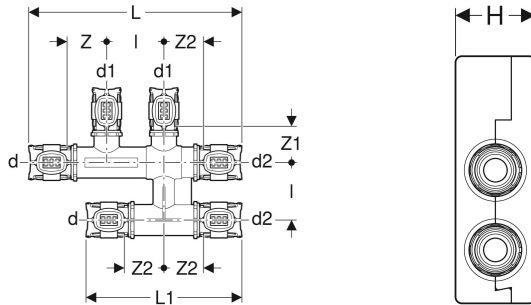
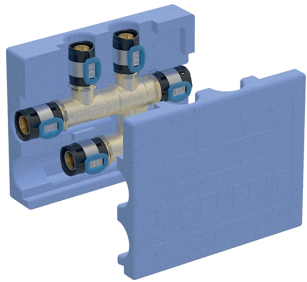


# Geberit FlowFit Kreuzungs-T-Stück mit Dämmbox



## VERWENDUNGSZWECKE

- Zum kreuzungsfreien Anschließen an zwei parallel verlegte Rohrleitungen
- Ausschließlich für Heizung und Kühlung geeignet

## EIGENSCHAFTEN

- Pressverbinder mit transparenter Schutzkappe

## TECHNISCHE DATEN

Werkstoff	Bleifreie Siliziumbronze (CuZn21Si3P)
Werkstoff Dämmung	EPP
Dämmstärke	8.5 mm
Wärmeleitfähigkeit Dämmung	0.038 W/(m·K)

Art.-Nr.	d, ø mm	d1, ø mm	d2, ø mm	arc °	L cm	L1 cm	I cm	H cm	Z cm	Z1 cm	Z2 cm
619.312.00.1	25	16	25	90	18.6	13.6	5	5	3.3	3	3.3