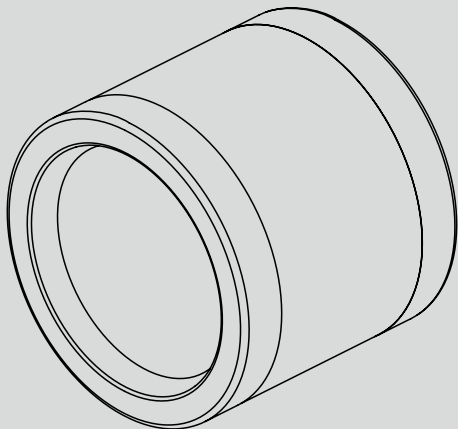


Engineering progress
Enhancing lives*



RAUTITAN stabil

RAUTHERM Multi

50/63

DE Wichtige Hinweise
EN Important notes
FR Remarques importantes





Neu / New / Nouveau

Ø 50 x 4,5 / 63 x 6,0

Ø 50 x 4,5 / 63 x 6,0

Mat.-No. / Mat.-Nr.
13258201001
13258211001



Mat.-No. / Mat.-Nr.
10011281001
10011331001



RAUTITAN PX stabil

SDR 11 PX Multi

50 x 4,5

63 x 6,0

RAUTITAN RX+ stabil

SDR 11 LX

50/63

RAUTITAN stabil

RAUTHERM Multi

50/63





Unbedingt vermeiden! Under no circumstances! A éviter impérativement!

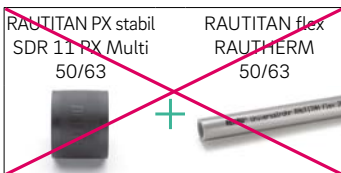
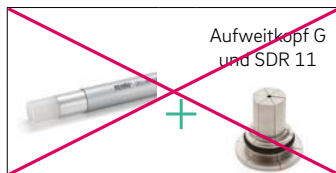
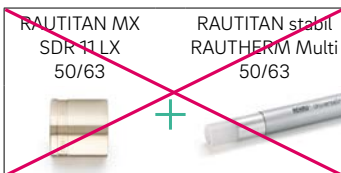
Ø 50 / 63

Ø 50 x 4,5 / 63 x 6,0

Mat.-No. / Mat.-Nr.
13174361001
13174371001



Mat.-No. / Mat.-Nr.
11376241001
11376341001



Technische Änderungen vorbehalten.

Bitte beachten Sie die jeweiligen technischen Produktinformationen, die online unter www.rehau.com/ti einsehbar sind.

Subject to technical changes.

Please observe the relevant technical product information, which can be obtained online at www.rehau.com/ti.

Sous réserve de modifications techniques.

Veuillez vous référer pour chaque produit à l'information technique s'y rapportant, accessible en ligne sur www.rehau.com/ti.

© REHAU Industries SE & Co. KG
Rheniumhaus
95111 Rehau

00G3033 DE,EN,FR 03.2022