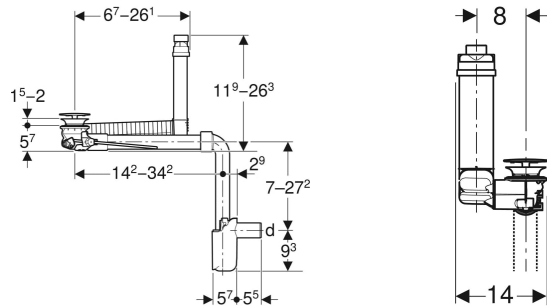


Geberit Clou Waschbeckenablauf Raumsparmodell, schmale Ausführung, mit Hebelbetätigung und Ventilabdeckung



VERWENDUNGSZWECKE

- Für Waschtische ohne sichtbaren Überlauf
- Für Waschtische mit einer Materialstärke von 15–20 mm im Bereich des Ablaufventils
- Zum platzsparenden Einbau bei Waschtischen mit Unterschrank ohne Siphonausschnitt
- Zum platzsparenden Einbau bei Waschtischen

- Länge und Höhe an Waschbecken anpassbar
- Mit integriertem Haarsieb
- Abgang horizontal

- Direktsiphon
- Ventilabdeckung
- Waschbeckenanschluss

TECHNISCHE DATEN

Siphonierhöhe (mm)	50 mm
Werkstoff	Messing verchromt / Kunststoff

ZUBEHÖR

- Geberit Drehbetätigung mit Kabelzug
- Geberit Flachdichtung

EIGENSCHAFTEN

- Güteüberwacht nach EN 274-3
- Hygienisch durch optimales Strömungsverhalten
- Ablaufventil verschließbar
- Betätigung über Hebelgestänge
- Überlaufunktion unsichtbar

LIEFERUMFANG

- Ablaufventil
- Anschlussbogen 90° aus PP
- Betätigungshebel
- Manschette aus EPDM
- Stopfen

INFO

- Für Waschtische mit einer Materialstärke von 8–15 mm im Bereich des Ablaufventils, muss zusätzlich die Flachdichtung Art. Nr. 245.413.00.1 verwendet werden

Art.-Nr.	Farbe / Oberfläche	d. ø mm	L cm	h cm
152.049.21.1	glanzverchromt	32	11.2	7–27.2