

# Standardkugelhahn - DN10-50, PN40

Typ 61101 / 64101 - reduzierter Durchgang

**Innengewinde × Schweißende**

Vollverschweißter Stahlkugelhahn.

**Materialbeschreibung**

Siehe nächste Seite.

**Anwendungen**

Absperrkugelhahn für Heizsysteme, Fernwärme, Kühlung und industrielle Anwendungen.

**Medien**

Wasser, Luft und andere den Stahl nicht angreifende Medien.  
Nicht für Dampf geeignet. Im Zweifel fragen Sie bitte die BROEN Ballomax® Vertriebsabteilung.

**Oberflächenbehandlung**

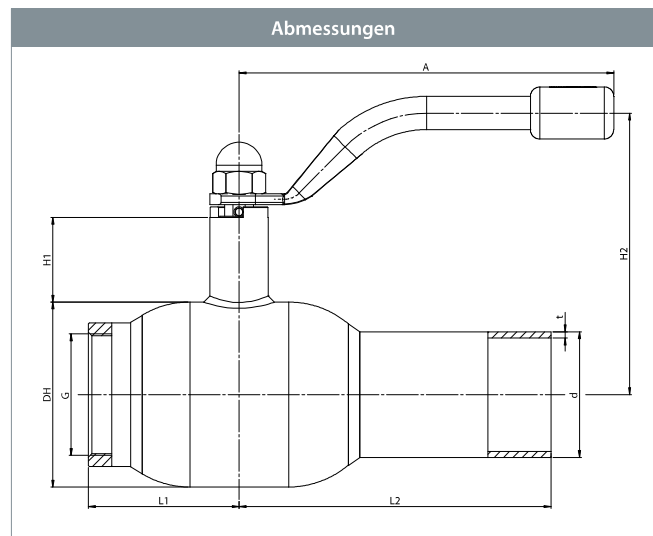
Lackierung in schwarz mit umweltfreundlicher, wasserbasierter Farbe.

**Betätigung**

Der Handhebel kann um 180° versetzt werden.

**Zulassungen und Zertifikate**

BROEN ist gemäß ISO 9001 und ISO 14001 zertifiziert. Ballomax® Kugelhähne sind gemäß Druckgeräterichtlinie ausgelegt und zugelassen. Alle Kugelhähne werden ab DN 40 mit CE Kennzeichen versehen. 3.1 Abnahmeprüfzeugnisse nach EN 10204 können optional erstellt werden.



DN	BROEN Nr.	Ø Kugelbohrung	Kvs	Gewicht kg	Alle Maßangaben in mm								
					G	DH	L1	d	t	L2	H1	H2	A
10	61101010 010	10	7	0,7	3/8"	38	33	17,2	1,8	105	50	116	140
15	61101015 010	10	8	0,7	1/2"	38	33	21,3	2,0	105	50	116	140
20	64101020 010	15	15	0,8	3/4"	42	38	26,9	2,3	115	47	115	140
25	64101025 010	20	27	1,0	1"	51	45	33,7	2,6	115	47	120	140
32	64101032 010	25	40	1,3	1 1/4"	57	53	42,4	2,6	130	48	124	140
40	64101040 010	32	69	2,0	1 1/2"	76	60	48,3	2,6	130	41	129	180
50	64101050 010	40	110	2,7	2"	89	73	60,3	2,9	150	41	135	180

## Standardkugelhahn - DN10-50, PN40

Typ 61101 / 64101 - reduzierter Durchgang

		Materialbeschreibung
	1	Schweißende Stahl - P235GH / 1.0345 / EN 10217-2
	3	Innengewinde Stahl - S355J2+N / 1.0570 / EN 10025-2
	5	Gehäuse Stahl - P235GH / 1.0345 / EN 10217-2
	6	Kugel Edelstahl, rostfrei - AISI304L / 1.4306 / EN 10217-7
	7	Sitzdichtung PTFE mit 20% Kohle Anteil
	8	Sitzringkammerung Stahl - DC01 / 1.0330 / EN 10130
	9	Federelement Stahl - C75S / 1.1248 / EN 10132-4
	10	Haltering Stahl - S355J2+N / 1.0570 / EN 10025-2
	11	Spindelgehäuse Stahl - S355J2+N / 1.0570 / EN 10025-2
	12	Schaltwelle Edelstahl, rostfrei - ASTM420 / 1.4021 / EN 10088-3
	13	Federscheibe Edelstahl, rostfrei - AISI304 / 1.4301 / EN 10088-3
	14	Dichtelement PTFE mit 20% Kohle Anteil
	15	O-Ring EPDM70
	16	Dichtelement PTFE mit 20% Kohle Anteil
	17	O-Ring FPM70
	18	Druckring Edelstahl, rostfrei - AISI303 / 1.4305 / EN 10088-3
	19	Hohlspannstift Stahl - gehärtet
	20	Handgriff Stahl
	21	Hutmutter Stahl - galvanisiert

Zubehör	BROEN Nr.	Dimension	Beschreibung
	66050010 000 - gelb	DN10-32	Knebelgriff - gelb, blau und rot. Knebelgriff werksseitig montiert auf Anfrage.
	66050010 003 - blau		
	66050010 004 - rot		
	66050040 000 - gelb	DN40-50	
	66050040 003 - blau		
	66050040 004 - rot		
	203245	DN10-32	ISO-Flansch.
	208245	DN40-50	
	66160010 000	DN10-32	Betätigungssechskant SW 19.
	66160040 000	DN40-50	