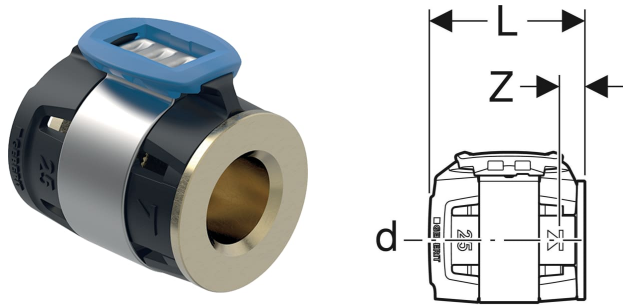


Geberit FlowFit Rohr-Endstopfen



VERWENDUNGSZWECKE

- Für Haustechnik, Industrie und Schiffbau
- Zum dauerhaften Verschließen von Rohrenden

EIGENSCHAFTEN

- Pressverbinder mit transparenter Schutzkappe

TECHNISCHE DATEN

Werkstoff

Bleifreie Siliziumbronze
(CuZn21Si3P)

INFO

- Die wiederverwendbaren FlowFit Abpresstopfen (MS) für die Druckprobe finden Sie im FlowFit Werkzeugsortiment
- ÜA Registrierung R-15.2.3-20-17017

Art.-Nr.	d. \varnothing mm	L cm	Z cm
620.740.00.1	16	3.9	0.6