

Standardkugelhahn - DN15-25, PN40

Typ 61105 / 64105 - reduzierter Durchgang

Kappe und Kette x Schweißende

Vollverschweißter Stahlkugelhahn.

Materialbeschreibung

Siehe nächste Seite.

Anwendungen

Absperrkugelhahn für Heizsysteme, Fernwärme, Kühlung und industrielle Anwendungen.

Medien

Wasser, Luft und andere den Stahl nicht angreifende Medien.
Nicht für Dampf geeignet. Im Zweifel fragen Sie bitte die BROEN Ballomax® Vertriebsabteilung.

Oberflächenbehandlung

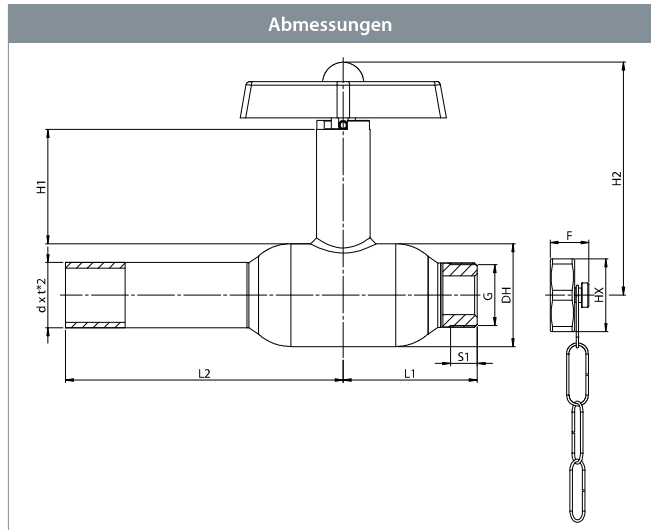
Lackierung in schwarz mit umweltfreundlicher, wasserbasierter Farbe.

Betätigung

Der Handhebel kann um 180° versetzt werden.

Zulassungen und Zertifikate

BROEN ist gemäß ISO 9001 und ISO 14001 zertifiziert. Ballomax® Kugelhähne sind gemäß Druckgeräterichtlinie ausgelegt und zugelassen. Alle Kugelhähne werden ab DN 40 mit CE Kennzeichen versehen. 3.1 Abnahmeprüfzeugnisse nach EN 10204 können optional erstellt werden.



DN	BROEN Nr.	Ø Kugelbohrung	Kvs	Gewicht kg	Alle Maßangaben in mm										
					G	S1	DH	L1	d	t	L2	H1	H2	F	HX
15	61105015S268700	10	8	0,8	¾"	11	38	33	21,3	2,0	105	50	97,0	16	30
20	64105020S284900	15	15	0,9	¾"	11	42	55	26,9	2,3	115	47	97,0	16	30
25	64105025S268600	20	27	1,1	1"	14	51	65	33,7	2,6	115	47	119,6	16	36

Standardkugelhahn - DN15-25, PN40

Typ 61105 / 64105 - reduzierter Durchgang

		Materialbeschreibung	
	1	Schweißende	Stahl - P235GH / 1.0345 / EN 10217-2
	4	Aussengewinde	Stahl - S555J2 / 1.0570 / EN 10025-2
	5	Gehäuse	Stahl - P235GH / 1.0345 / EN 10217-2
	6	Kugel	Edelstahl, rostfrei - AISI304L / 1.4306 / EN 10217-7
	7	Sitzdichtung	PTFE mit 20% Kohle Anteil
	8	Sitzringkammerung	Stahl - DC01 / 1.0330 / EN 10130
	9	Federelement	Stahl - C75S / 1.1248 / EN 10132-4
	10	Haltering	Stahl - S355J2+N / 1.0570 / EN 10025-2
	11	Spindelgehäuse	Stahl - S355J2+N / 1.0570 / EN 10025-2
	12	Schaltwelle	Edelstahl, rostfrei - ASTM420 / 1.4021 / EN 10088-3
	13	Federscheibe	Edelstahl, rostfrei - AISI304 / 1.4301 / EN 10088-3
	14	Dichtelement	PTFE mit 20% Kohle Anteil
	15	O-Ring	EPDM70
	16	Dichtelement	PTFE mit 20% Kohle Anteil
	17	O-Ring	FPM70
	18	Druckring	Edelstahl, rostfrei - AISI303 / 1.4305 / EN 10088-3
19	Hohlspannstift	Stahl - gehärtet	
21	Hutmutter	Stahl - galvanisiert	
32	T Handgriff	Stahl - ZL5 ZnAl4 CU1 / EN 1774	
33	Kappe/Kette	Messing	