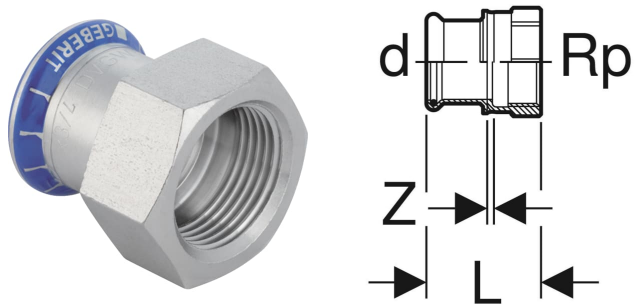


Geberit Mapress Edelstahl Übergang mit Innengewinde



VERWENDUNGSZWECKE

- Für Haustechnik, Industrie und Schiffbau

EIGENSCHAFTEN

- Dichtring aus CIIR schwarz

TECHNISCHE DATEN

Werkstoff CrNiMo-Stahl 1.4401 (EN 10088)

INFO

- ÜA Registrierung R-15.2.3-20-17012

Art.-Nr.	d, ø mm	Rp "	L cm	Z cm
31809	28	1	4.4	0.4