

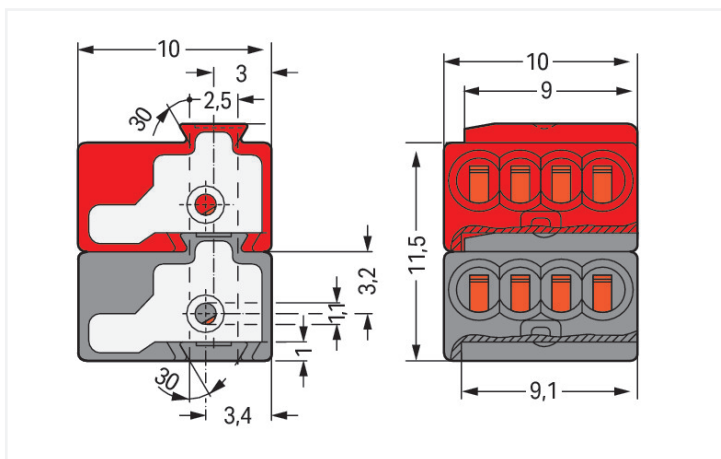
Datenblatt | Artikelnummer: 243-211

4-Leiter-Buchsenklemme; PUSH WIRE®; Ø 0,8 mm; Rastermaß 5,75 mm; 2-polig; für Einzellötstifte; für KNX; dunkelgrau/rot

<https://www.wago.com/243-211>



Farbe: dunkelgrau/rot



Abmessungen in mm

Verbindungsklemme zum Stecken Serie 243, dunkelgrau/rot

Die Verbindungsklemme zum Stecken mit der Artikelnummer 243-211 ermöglicht einen schnellen und sicheren Anschluss. Diese Verbindungsklemme zum Stecken benötigt für den Leiteranschluss eine Abisolierung mit Längen zwischen 5 und 6 mm. Dieses Produkt ist mit der PUSH WIRE®-Technologie ausgerüstet. Der Steckklemmanschluss PUSH WIRE® nutzt die Knicksteifigkeit der Leiter, um die Kontaktkraft der Klemmfeder zu überwinden und so den Leiter schneller zu klemmen. Die Maße sind in Breite x Höhe x Tiefe 10 x 11,5 x 10 mm. Hierbei handelt es sich um eine Klemmenleiste mit 1 Ebene. Über die 8 Klemmstellen können 2 Potenziale / 2 Pol angeschlossen werden. Das dunkelgrau/rote Gehäuse aus Polyamid (PA66) sorgt für die Isolierung, die Klemmfeder wurde aus Chrom-Nickel-Federstahl (CrNi) gefertigt und die Kontakte sind produziert aus Elektrolytkupfer (ECu). Die Oberfläche der Kontakte ist aus Zinn.

Elektrische Daten

Bemessungsdaten gemäß	IEC/EN 60664-1		
Überspannungskategorie	III	III	II
Verschmutzungsgrad	3	2	2
Bemessungsspannung	250 V	320 V	630 V
Bemessungsstoßspannung	4 kV	4 kV	4 kV
Bemessungsstrom	6 A	6 A	6 A

Anschlussdaten

Klemmstellen	8
Gesamte Anzahl der Potentiale	2
Anzahl Anschlussstypen	1
Anzahl der Ebenen	1

Anschluss 1

Anschlussstechnik	PUSH WIRE®
Eindrähtiger Leiter	22 ... 20 AWG
Leiterdurchmesser	0,6 ... 0,8 mm / 22 ... 20 AWG
Leiterdurchmesser Hinweis	Bei Verwendung unterschiedlicher Leiterdurchmesser
Abisolierlänge	5 ... 6 mm / 0.2 ... 0.24 inch
Polzahl	2

Anschluss 2

Eindrähtiger Leiter	18 AWG
Leiterdurchmesser	1 mm / 18 AWG
Leiterdurchmesser Hinweis	Bei Verwendung identischer Leiterdurchmesser

Geometrische Daten

Breite	10 mm / 0.394 inch
Höhe	11,5 mm / 0.453 inch
Tiefe	10 mm / 0.394 inch

Steckverbindung

Kontaktausführung im Steckverbinderbereich	Federleiste/Buchse
Steckverbinder Anschlussstyp	für Leiter

Werkstoffdaten

Hinweis Werkstoffdaten	Informationen zu Materialangaben finden sie hier
Farbe	dunkelgrau/rot
Isolierstoffgruppe	I
Isolierwerkstoff Hauptgehäuse	Polyamid (PA66)
Brennbarkeitsklasse gemäß UL 94	V0
Klemmfederwerkstoff	Chrom-Nickel-Federstahl (CrNi)
Kontaktwerkstoff	Elektrolytkupfer (E _{Cu})
Kontaktoberfläche	Zinn
Brandlast	0,024 MJ
Gewicht	1,5 g

Umgebungsbedingungen

Grenztemperaturbereich	-60 ... +105 °C
Dauergebrauchstemperatur	-60 °C

Kaufmännische Daten	
eCl@ss 10.0	27-14-11-04
eCl@ss 9.0	27-14-11-04
ETIM 9.0	EC000446
ETIM 8.0	EC000446
VPE (UVPE)	500 (50) St.
Verpackungsart	Karton
Ursprungsland	DE
GTIN	4055143962315
Zolltarifnummer	85369010000

Environmental Product Compliance	
RoHS Compliance Status	Compliant, No Exemption

Zulassungen / Zertifikate

Allgemeine Zulassungen			Konformitäts- und Herstellererklärungen		
Zulassung	Norm	Zertifikatsname	Zulassung	Norm	Zertifikatsname
UR	UL 1059	E45172	EU-Declaration of Conformity WAGO GmbH & Co. KG	-	-
Underwriters Laboratories Inc.			UK-Declaration of Conformity WAGO GmbH & Co. KG	-	-

Downloads

Environmental Product Compliance	
Compliance Search	
Environmental Product Compliance 243-211	↓

Dokumentation

Weitere Informationen			
Technischer Anhang	03.04.2019	pdf 3566.70 KB	↓

CAD/CAE-Daten

CAD Daten		CAE Daten	
2D/3D Modelle 243-211	↓	EPLAN Data Portal 243-211	↓
		WSCAD Universe 243-211	↓
		ZUKEN Portal 243-211	↓

1 Passende Produkte

1.1 Optionales Zubehör

1.1.1 Beschriftung

1.1.1.1 Beschriftungsstreifen



Art-Nr.: 210-332/575-103

Beschriftungsstreifen; als Bogen DIN A4;
bedruckt; 1-12 (160x); Streifenhöhe 3 mm;
Streifenlänge 182 mm; Aufdruck waage-
recht; Selbstklebend; weiß

Handhabungshinweise

Montieren



Das KNX-Bussystem ist die intelligente Lösung zur Vereinfachung der heutigen Gebäudeinstallation. Statt dem Nebeneinander konventioneller Verdrahtungen bietet der KNX-Bus eine flexible Gesamtlösung für alle Anwendungen in den Bereichen Schalten, Regeln, Steuern, Messen, Überwachen und Melden.

Das dezentrale KNX-System arbeitet ohne Zentraleinheit. Alle Komponenten sind aktive, intelligente Bausteine. Erst durch den Einsatz der unterschiedlichen KNX-Komponenten wird das System anwenderspezifisch.

Sensoren-/Aktorenpaare regeln dann z. B.:

- die Beleuchtung
- die Rollladensteuerung
- die Lüftung
- die Energiesteuerung
- die Informationsanzeige/-übertragung

Die Übertragung der Befehlsdaten erfolgt über eine zweiadrige Busleitung, die über die WAGO Anschlussklemme an Sensoren und Aktoren angeschlossen wird.

Sensoren geben Befehle als sog. „Telegramme“ über den Bus an die Aktoren. Diese nehmen die Informationen auf und setzen die Befehle in Aktionen um. Damit nur festgelegte Sender in festgelegten Empfängern Reaktionen auslösen können, ist das „Telegramm“ natürlich adressiert. Die Zuordnung (= Adressierung) wird bei der Programmierung festgelegt.

Das Bussystem ist in sog. „Linien“ (Abschnitte) aufgeteilt. Die Busleitungen können beliebig nach Linien-, Stern- oder Baumstruktur verlegt werden. In den Verteilungen verbinden WAGO Verbindungsklemmen die einzelnen Zweige miteinander.

Soll die Installation in der Zukunft erweitert werden, so lassen sich neue Komponenten problemlos an den vorhandenen Bus anhängen. Nutzt man Räume, Etagen oder Gebäude später anders, bleibt die Installation unverändert, nur die Zuordnung der Sensoren zu den Aktoren wird neu programmiert.