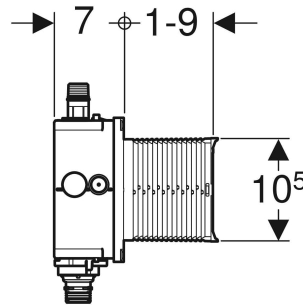
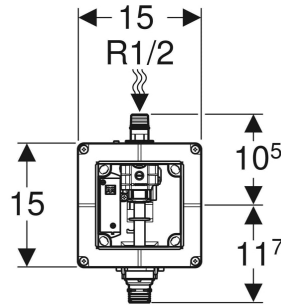


# Geberit Rohbauset für Urinalsteuerung universell



## VERWENDUNGSZWECKE

- Zur UP-Montage im Nassbau
- Zum Aufnehmen von Geberit Urinalsteuerungen (ab Baujahr 2009)

## EIGENSCHAFTEN

- Wasseranschluss oben mittig
- Leerrohr zum Spülen der Leitung vormontiert
- Mit Nippel aus Kunststoff
- Absperrventil mit Drossel, vormontiert
- Elektroanschluss vorbereitet

- Bauschutz für Serviceöffnung werkzeuglos ablängbar

## TECHNISCHE DATEN

Fließdruck	1–8 bar
Prüfdruck Wasser max.	16 bar
Wassertemperatur max.	30 °C
Durchfluss bei 1 bar ohne Durchflussbegrenzer	0.3 l/s
Durchfluss bei 1 bar mit Durchflussbegrenzer	0.24 l/s
Mindestfließdruck für Berechnungsdurchfluss	1 bar

Relative Luftfeuchte	95 %
Berechnungsdurchfluss	0.3 l/s

## LIEFERUMFANG

- Bauschutz für Serviceöffnung, mit Deckel
- Wasseranschluss R 1/2"
- UP-Gehäuse
- Absperrventil mit Drossel
- Leerrohr
- Anschlussklemme

Art.-Nr.

116.001.00.1