



FK KB 6.10 KBF0.7 10 STTZN (365 020)

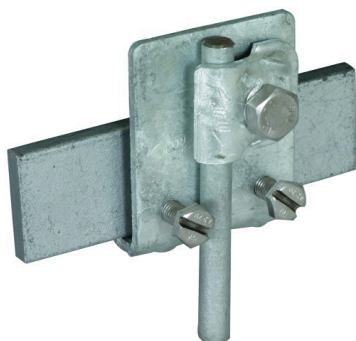
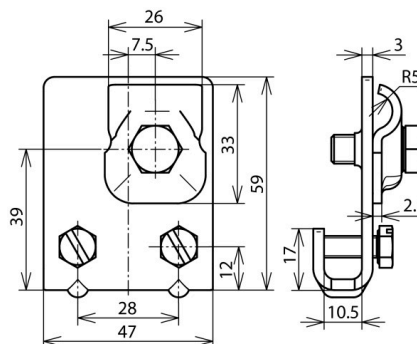


Abbildung unverbindlich



Anordnung:



Typ	FK KB 6.10 KBF0.7 10 STTZN
Art.-Nr.	365 020
Klemmbereich Falz	0,7-10 mm
Werkstoff Klemme	SttZn
Materialstärke (t1)	3 mm
Klemmbereich Rd	6-10 mm
Schraube	☛ M6 x 16 / ☛ M8 x 20 mm
Werkstoff Schraube / Mutter	NIRO
Blitzstromtragfähigkeit (10/350 μs)	*)
Normenbezug	DIN EN 62561-1
Gewicht	120 g
Zolltarifnummer (Komb. Nomenklatur EU)	85389099
GTIN (EAN)	4013364035126
VPE	50 Stk.

*) Genaue Zuordnung siehe Prüfzertifikat.

Änderungen in Form und Technik, bei Maßen, Gewichten und Werkstoffen behalten wir uns im Sinne des Fortschrittes der Technik vor. Die Abbildungen sind unverbindlich.