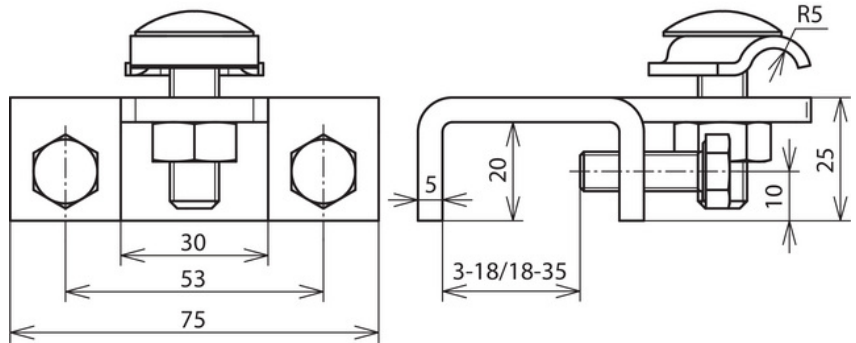




AK 6.10 KB W KBF3 18 STTZN (372 210)



Abbildung unverbindlich



Anordnung:

Typ	AK 6.10 KB W KBF3 18 STTZN
Art.-Nr.	372 210
Klemmbereich	3-18 mm
Werkstoff Klemme	SttZn
Klemmbereich Rd	6-10 mm
Schraube	⚙️ M8 x 25 mm
Werkstoff Schraube / Mutter	NIRO
Blitzstromtragfähigkeit (10/350 µs)	50 kA *)
Normenbezug	DIN EN 62561-1
Gewicht	284 g
Zolltarifnummer (Komb. Nomenklatur EU)	85389099
GTIN (EAN)	4013364119116
VPE	25 Stk.

*) Genaue Zuordnung siehe Prüfzertifikat.

Änderungen in Form und Technik, bei Maßen, Gewichten und Werkstoffen behalten wir uns im Sinne des Fortschrittes der Technik vor. Die Abbildungen sind unverbindlich.