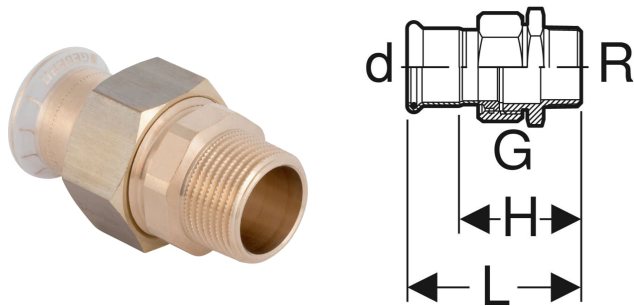


Geberit Mapress Kupfer Übergangverschraubung mit Außengewinde



VERWENDUNGSZWECKE

- Für Haustechnik, Industrie und Schiffbau

EIGENSCHAFTEN

- Dichtring aus CIIR schwarz

- Flachdichtung aus EPDM
- Überwurfmutter aus Messing

TECHNISCHE DATEN

Mediumtemperatur mit
Flachdichtung EPDM

0–100 °C

Werkstoff

Rotguss (CuSn5Zn5Pb2-C)

INFO

- Sprungartige Temperaturwechsel bei flachdichtenden Verschraubungen vermeiden
- ÜA Registrierung R-15.2.3-20-17016

Art.-Nr.	d, \varnothing mm	R "	G "	L cm	H cm
65543	22	3/4	1	6.8	4.7