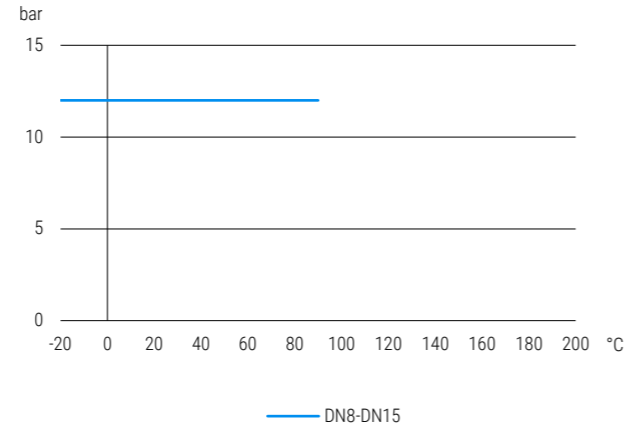

93411 | Messing | Flügelgriff | IG/AG
93411 | Brass | T-handle | F/M

Druck-Temperatur-Diagramm pressure-temperature-diagram

Konstruktionsmerkmale Kugelhahn

- Schwimmende Kugel
- Griffstellung gibt die Durchflussrichtung an
- Wartungsfrei
- Ausblassichere Schaltwelle
- Gewinde nach DIN ISO 228-1
- Gehäuse aus Messing sandgestrahlt vernickelt

Standardtemperaturbereich

- 20°C bis + 90°C (abhängig vom Betriebsdruck)
 Siehe Druck-Temperaturdiagramm

Zulassungstext

Einstufung nach PED Kategorie 0 PED 2014-68-EU

Verwendung

Druckluft, Wasser allgemein, Kraftstoffe, Heizungskreisläufe, Heizöl, Öl, Thermoöl, Tyfocor

Design features ball valve

- Floating ball
- Handle position indicates flow direction
- Maintenance-free
- Blow out proved stem design
- Thread acc. to DIN ISO 228-1
- Brass body sand blasted and nickel plated

Standard temperature range

- 20°C to + 90°C (depending on working pressure)
 Take a look at the pressure-temperature-diagram

Approval text

Classification acc. to PED category 0 PED 2014-68-EU

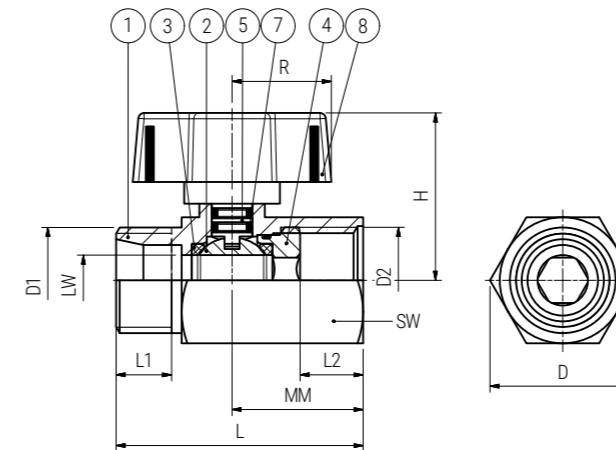
Suitable for

Compressed air, general water, Fuels, Heating circuits, Heating oil, Oils, Thermo-oil, Tyfocor

BESTELLBEISPIEL: Kugelhahn Innengewinde/Außengewinde mit Flügelgriff Größe 1/2" = 93411-1/2" Artikel-Nr. 0020041112015
ORDERING EXAMPLE: Ball valve female/male thread with T handle size 1/2" = 93411-1/2" item number 0020041112015

Datentabelle data table

D1	D2	DN	LW	PN	L	L1	L2	MM	R	H	D	SW	Gewicht Weight (kg)	Artikel-Nr. Item number
		(mm)	(mm)	(bar)	(mm)	(mm)	(mm)	(mm)	(mm)	(mm)	(mm)	(mm)		
G 1/4"	G 1/4"	8	8	12	41,5	10	9,5	21,5	20,25	31,5	24,5	21	0,100	0020041112006
G 3/8"	G 3/8"	10	8	12	41,5	10,5	9,5	21,5	20,25	31,5	24,5	21	0,094	0020041112010
G 1/2"	G 1/2"	15	10	12	49	12,5	13	26	20,25	33	29	25	0,135	0020041112015

Maßskizze measured sketch

Materialtabelle materials grid

Nr. No.	Bezeichnung Description	Werkstoff Material	Materialbezeichnung Material description
1	Gehäuse Body	Messing vernickelt Brass (nickel-plated)	CW617N
2	Kugel Ball	Messing verchromt Brass (chrome-plated)	CW617N
3	Kugeldichtung Ball seal	PTFE PTFE	-
4	Flansch / Nippel Flange / nipple	Messing vernickelt Brass (nickel-plated)	CW617N
5	Schaltwelle Stem	Messing Brass	CW617N
7	Spindeldichtung Spindle seal	FKM FKM	-
8	Griff Handle	Polyamid Polyamide	-

Verpackungseinheiten Packing units

DN (mm)		
8	22	1
10	22	1
15	16	1