



Wärmetauschermodul - Trennung des Solekreislaufes zum Heizkreislauf für aroTHERM (Monoblock)

Zwischen-Wärmetauscher VWZ MWT 150




Besondere Merkmale

- Vormontiertes Wärmetauschermodul für schnelle und problemlose Installation
- Trennung des Solekreislaufes zum Heizkreislauf
- Frostsicherheit auch bei Stromausfall

Ausstattung

- Das Wärmetauschermodul besteht aus:
- Hocheffizienzpumpe für Heizkreis
 - Entlüftungshahn des Wärmepumpenkreislaufs
 - Plattenwärmetauscher
 - Entlüftungshahn des Heizkreises
 - Sicherheitsventil
 - Füllsystem

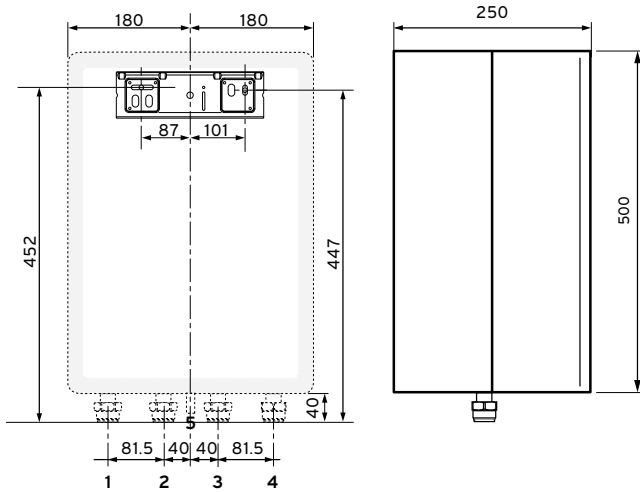
Bezeichnung		VWZ MWT 150	
Bestell-Nr.		0020143800	
Technische Daten			
Betriebsdruck max.	bar	3,0	
Nennspannung		230 V/50 Hz	
Max. Stromverbrauch (Pumpe)	W	45	
Schutzart		IP X4	
Max. Wasserdruck	bar	3,0	
	Mpa	0,3	
Min. Wasserdruck	bar	0,5	
	Mpa	0,05	
Heizung Vorlauf und Rücklauf, Warmwasser		R 1	
Höhe/Breite/Tiefe	mm	500/360/250	
Gewicht (ohne Verpackung)	kg	12	

Zubehör	Bezeichnung	Bestell-Nr.	RG	EUR ohne MwSt.
	Anschluss Set für Zwischen-Wärmetauscher VWZ MWT 150 bestehend aus 4 Stück Kugelhahn 1" AG flachdichtend auf 1" Überwurfmutter flachdichtend vernickelt inkl. Dichtungen	0020234491	AV	121,00



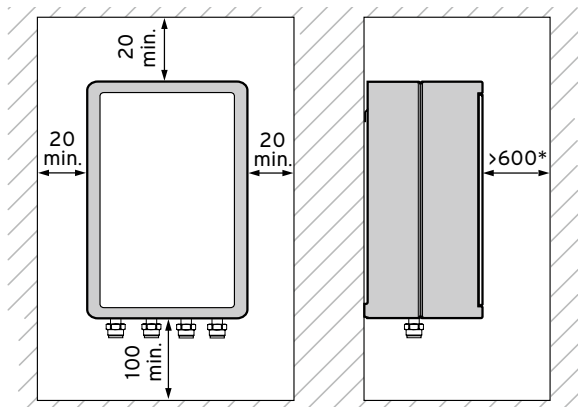
Wärmetauschermodul - Trennung des Solekreislaufes zum Heizkreislauf für aroTHERM (Monoblock)

Zwischen-Wärmetauscher VWZ MWT 150

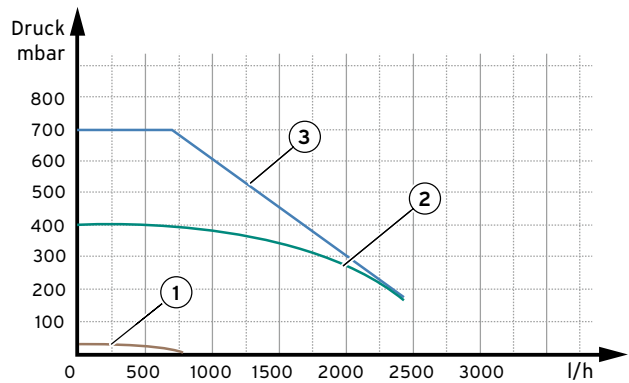


- 1 Rücklauf Heizkreis von der Anlage 1"
- 2 Vorlauf Heizkreis zur Anlage 1"
- 3 Vorlauf Glykol-Wasser-Kreis zur Wärmepumpe 1"
- 4 Rücklauf Glykol-Wasser-Kreis von der Wärmepumpe 1"
- 5 Ablauf des Sicherheitsventils

Notwendiger Freiraum für die Installation oder Wartung des Gerätes



Pumpenkennlinie mit Restförderhöhe



- 1 Position "I"
- 2 Position "II"
- 3 Position "III"

Die Planung

Bei der Planung Ihrer Vaillant Wärmepumpenanlage sind wir Ihnen gerne behilflich. Bitte sprechen Sie Ihren Vaillant Verkaufsberater an.