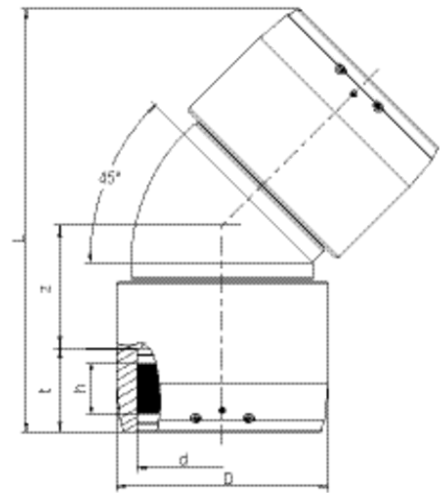
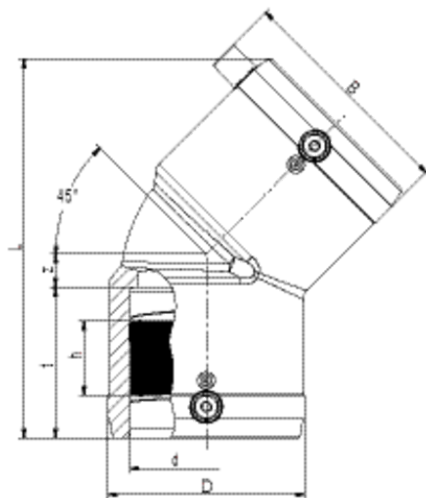


W45 SDR 11

Winkel 45°, SDR 11

Winkel W45 SDR 11

- Gas, Wasser und H₂
- Betriebsdruck: MOP (Gas) 10 bar, PFA (Wasser) 16 bar
- Material: PE 100
- Winkel 45 Grad
- Safety Technology
- DVGW-Prüfzeichen: DV-8601AU2248, DV-8606AU2249 und DV-8611AU2250
- FM Approvals Class: 1613 (d 63 - d 225)



PE 100 SDR 11

Maximal zulässiger Betriebsdruck 16 bar (Wasser) / 10 bar (Gas)



Artikel	d	SDR Bereich	B	D	h	L	t	z	Gewicht [kg]	VE	PE
616687	25	11	48	35	17	89	38	7	0,050	150	2400
612092	32	11	60	43	21	102	44	8	0,070	50	1600
612094	40	11	70	54	29	120	49	11	0,120	30	960
612096	50	11 - 17,6	80	66	32	136	54	13	0,180	20	640
612098	63	11 - 17,6	95	82	34	158	62	14	0,290	10	320
612100	75	11 - 17,6	111	96	38	198	70	29	0,520	30	240
612102	90	11 - 17,6	128	115	45	232	79	35	0,810	18	144
612104	110	11 - 17,6	150	138	50	265	85	41	1,320	10	80
612106	125	11 - 17,6	167	157	44	279	87	46	1,800	10	80
615275	160	11 - 17,6	210	207	44	377	92	88	4,280	4	32
615687	180	11 - 17,6	229	228	65	382	97	83	4,600	3	24
616264	200	11 - 17,6	256	254	54	415	106	87	6,590	2	16
615688	225	11 - 17,6	281	280	66	450	112	98	8,300	1	8
616404	250	11 - 17,6	-	310	80	621	128	176	17,300	1	6

W45 SDR 11

Winkel 45°, SDR 11

Artikel	d	SDR Bereich	B	D	h	L	t	z	Gewicht [kg]	VE	PE
616405	280	11 - 17,6	-	350	84	702	139	205	25,600	1	4
616406	315	11 - 17,6	-	396	80	755	150	215	35,270	1	2

FRIALEN-Sicherheitsfittings sind schweißbar mit Rohren SDR11 - SDR17.6. Für W 45 > d 225 getrennte Schweißzonen pro Muffenseite.

Mindestwanddicke $s_{\min} \geq 3$ mm.

Verarbeitung anderer SDR-Stufen auf Anfrage.

Bitte beachten Sie die verbindlichen Kennzeichnungen direkt am Produkt.

Erteilte DVGW-Prüfzeichen: DV-8601AU2248, DV-8606AU2249 und DV-8611AU2250

W45 SDR 11

Winkel 45°, SDR 11

Einsatzbereiche

Der FRIALEN-Winkel W45° wird eingesetzt für alle Richtungsänderungen von PE-HD Rohrleitungen.

Verarbeitungshinweise

Die Schweißung der Rohrenden mit dem FRIALEN-Winkel W45° erfolgt durch FRIALEN-Schweißen – dicht und längskraftschlüssig.

Die Rohrenden werden nach den allgemeinen Montageanforderungen (siehe Montageanleitung für FRIALEN-Sicherheitsfittings für Hausanschluss- und Verteilerleitungen bis d 225) vorbereitet (Oxidhaut entfernen/reinigen).

Gute Gründe für den FRIALEN-Winkel W45°:

- Große Muffentiefe für gute Rohrführung (keine Haltevorrichtungen notwendig)
- Extra-breite Schweißzonen
- Höchste Stabilität durch große Wanddicken
- Kalte Zonen an den Stirnseiten und in der Muffenmitte
- Freiliegende Heizwendel zur direkten Wärmeübertragung auf das Rohr
- Geringer Ringspalt zum Aufbau eines optimalen Fügedrucks in der Schweißzone
- Berührungssichere Kontakte
- Schweißindikator zur visuellen Kontrolle der Schweißung
- Dauerhafte Chargenkennzeichnung
- Einzelverpackung zum Schutz vor Verunreinigungen
- Zusätzlicher Barcode zur Rückverfolgbarkeit des Bauteils (Traceability-Coding)