

SMARTLED SR-2819T8 8 KANAL RGBW RF FERNBEDIENUNG



ALL TOGETHER BRILLIANT

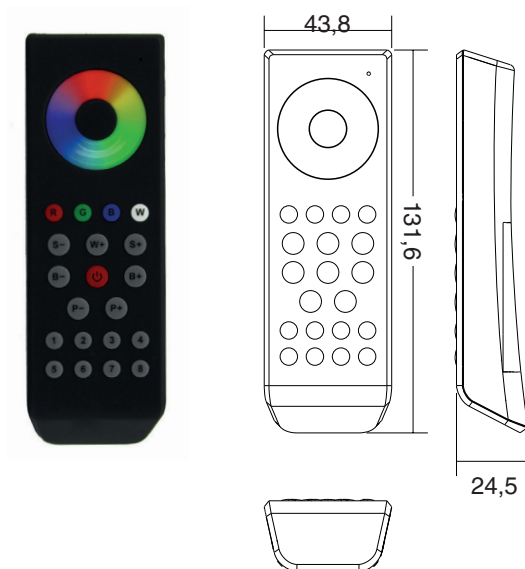
Art. Nr.: SR-2819T8



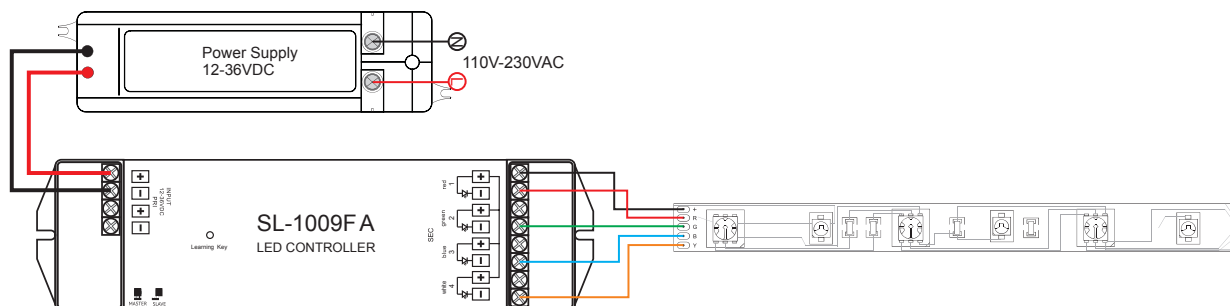
5 JAHRE
GARANTIE

FUNK 1009 SERIE

Versorgung (Batterie)	3xAAA
Typ	Fernbedienung
Maße (BxLxH/mm)	43,8x131,6x24,5
EAN Code	2000000046211



>> Wandhalterung im Lieferumfang enthalten.



Kompatibel mit



SL-1009EA
Smartled SL-1009EA
RGBW RF DIMMER 4 x 8A
EAN 2000000046259



SR-1009FAWI
Smartled SR-1009FAWI
RGBW RF DIMMER 4 x 5A
EAN 2000000046242



SLPC-1009-24100
Smartled RF DIM DRIVER
24V 4x1,04A
EAN 2000000059662



SLPC-1009-24200
Smartled RF DIM DRIVER
24V 4x2,08A
EAN 2000000059679

smartled.at