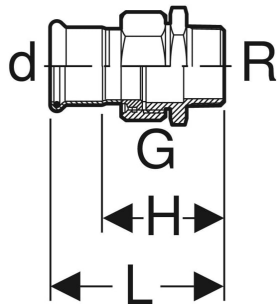
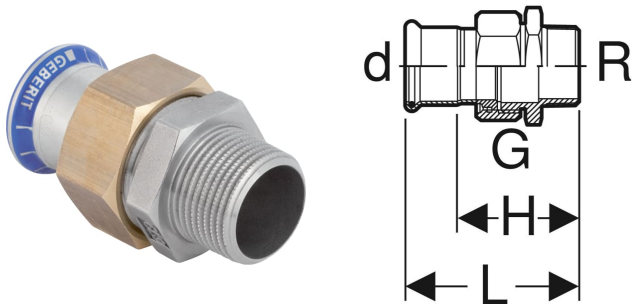


Geberit Mapress Edelstahl Übergangverschraubung mit Außengewinde



VERWENDUNGSZWECKE

- Für Haustechnik, Industrie und Schiffbau

EIGENSCHAFTEN

- Dichtring aus CIIR schwarz
- Flachdichtung aus EPDM

- Überwurfmutter aus Messing

TECHNISCHE DATEN

Mediumtemperatur mit	0–100 °C
Flachdichtung EPDM	
Werkstoff	CrNiMo-Stahl 1.4401 (EN 10088)

INFO

- Sprungartige Temperaturwechsel bei flachdichtenden Verschraubungen vermeiden
- ÜA Registrierung R-15.2.3-20-17012

Art.-Nr.	d, ø mm	R "	G "	L cm	H cm
35335	22	3/4	1	6.8	4.7