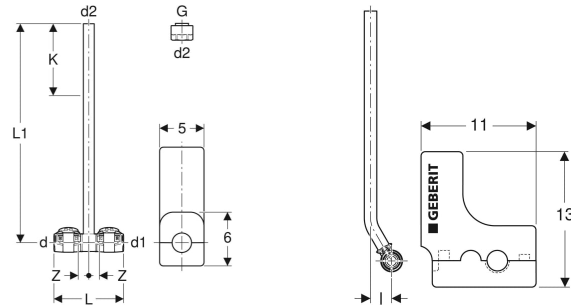


Geberit FlowFit Metallrohr-Anschluss-T-Stück mit Anschlussverschraubung für Eurokonus



VERWENDUNGSZWECKE

- Zum Anschließen von Heizkörperventilen
- Ausschließlich für Heizung und Kühlung geeignet

EIGENSCHAFTEN

- Vernickelt
- Anschlussrohr aus Kupfer
- Dämmbox zweiteilig

TECHNISCHE DATEN

Werkstoff Bleifreie Siliziumbronze (CuZn21Si3P)

LIEFERUMFANG

- Metallrohr-Anschluss-T-Stück
- Anschlussverschraubung für Eurokonus G 3/4"
- Dämmbox aus EPP

ZUBEHÖR

- Geberit Dämmbox für Metallrohr-Anschlussbogen und Anschluss-T-Stücke

INFO

- Verschraubung bis zum Anschlag anziehen

Art.-Nr.	d ₁ ø mm	G "	d ₁ ø mm	d ₂ ø mm	arc °	L cm	L ₁ cm	l cm	Z cm	K cm
619.420.22.1	16	3/4	16	15	90	9	30	2.5	1.3	17