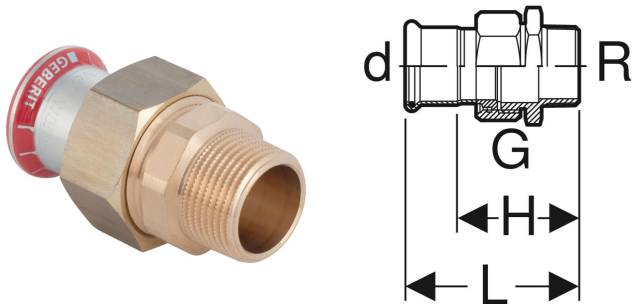


# Geberit Mapress C-Stahl Übergangverschraubung mit Außengewinde



## VERWENDUNGSZWECKE

- Für Haustechnik, Industrie und Schiffbau

## EIGENSCHAFTEN

- Dichtring aus CIIR schwarz
- Flachdichtung aus EPDM

- Übergang aus Rotguss
- Überwurfmutter aus Messing

Werkstoff

Stahl unlegiert 1.0034 E195 (EN 10305)

## TECHNISCHE DATEN

Mediumtemperatur mit Flachdichtung EPDM

0–100 °C

## INFO

- Sprungartige Temperaturwechsel bei flachdichtenden Verschraubungen vermeiden

Art.-Nr.	d, ø mm	R "	G "	L cm	H cm
25329	22	1	1	6.9	4.8