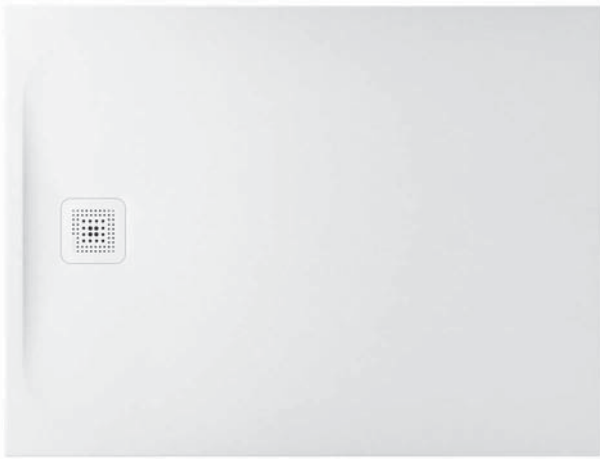


# DUSCHWANNEN

## Rechteck LAUFEN PRO Marbond

21095.1 / 21095.7  
21295.4 / 21295.5  
21095.2 / 21095.8  
21195.3



### TECHNISCHE DATEN

Artikel-Nr.	21095.1, 21095.7 / 1000 mm 21295.4, 21295.5 / 1100 mm 21095.2, 21095.8, 21195.3 / 1200 mm
Zulassung	EN 12764, EN 251
Größe	siehe Tabelle unten
Tiefe	siehe Tabelle unten
Ausführung	rechteckig, Marbond (Gel Coat Oberfläche matt, mit Struktur) rutschfest Klasse C (DIN 51097) Ablaufabdeckung, abnehmbar
Gewicht	21095.1 – 28,0 kg / 21095.7 – 30,0 kg 21295.4 – 30,0 kg / 21295.5 – 32,0 kg 21095.2 – 35,0 kg / 21095.8 – 37,0 kg 21195.3 – 39,0 kg
Zubehör inkl.	Ablaufabdeckung, Edelstahl
Zubehör exkl.	Montagebox inkl. Siphon, Ø 90 mm ohne Ablaufabdeckung (vormontiert): Typ DN50, Höhe 100 mm, links, Artikel-Nr. 29004.3, rechts, Artikel-Nr. 29004.4 Typ DN40, Höhe 75 mm, links, Artikel-Nr. 29003.3, rechts, Artikel-Nr. 29003.4  Duschwannengarnitur DN50, Ø 90 mm, ohne Ablaufabdeckung, Artikel-Nr. 29512.7 Montagebox ohne Siphon: Typ DN50, Höhe 100 mm, links, Artikel-Nr. 29004.1, rechts, Artikel-Nr. 29004.2 Typ DN40, Höhe 75 mm, links, Artikel-Nr. 29003.1, rechts, Artikel-Nr. 29003.2

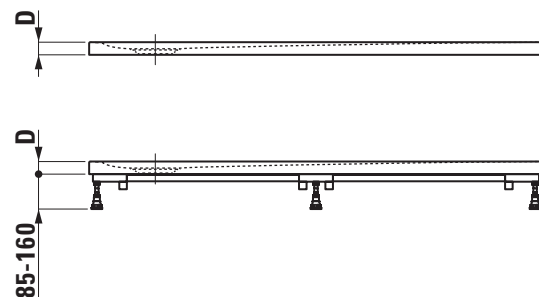
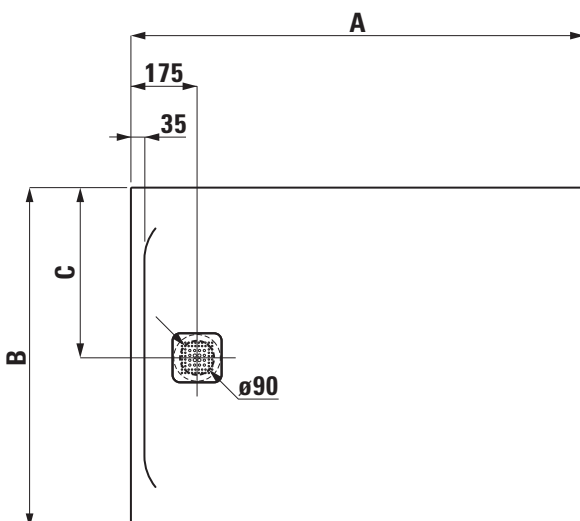
### TECHNISCHE DATEN

Zubehör exkl.	Duschwannen-Installationsrahmen, Höhe einstellbar von 85-160 mm, Artikel-Nr. 29844.1 Schallschutzset für Installationsrahmen, Artikel-Nr. 29898.8 3-D-Wannenrand-Dichtband: Wannenrand-Dichtset 3,0 m, für abgedichteten Wannenrand ≤ 3 m, inkl. 1x Dichtband (120 mm breit / Länge 3,0 m), 1 Stück 3-D-Innenecke, 2x Dämmband (30 mm breit, Länge je 3,0 m), Artikel-Nr. 29564.2 Wannenrand-Dichtband 2,0 m, zusätzlich wenn abgedichteter Wannenrand ≥ 3,0 m, Artikel-Nr. 29564.7 3-D-Dichtecken: Innenecke, 1 Stück, Artikel-Nr. 29564.3 Aussenecken, für flächenbündigen Einbau, Set 3-teilig, Artikel-Nr. 29564.4 Dispensions-Dichtmasse, Tube à 500 ml, Artikel-Nr. 29564.5 Wannenprofil, Artikel-Nr. 29555.1
Sonstiges	flache Ausführung für flächenbündigen Einbau (kein Duschwannenfuß erforderlich) Für Laufen Pro Marbond Duschwannen auf Maß Artikel-Nr. 21295.0 bitte Bestellformular verwenden.
Farben	siehe Farbtabelle

### STANDARDISIERTE AUSSCHREIBUNGSTEXTE

Den Ausschreibungstext für Ihr Projektangebot finden Sie online unter <http://www.ausschreiben.de/katalog/laufen>

### TECHNISCHE ZEICHNUNGEN / M 1 : 20



Änderungen der Abmessungen vorbehalten.

Artikel-Nr.	A / mm	B / mm	C / mm	D / mm
21095.1	1000	800	400	33
21095.7	1000	900	450	33
21295.4	1100	800	400	33
21295.5	1100	900	450	33
21095.2	1200	800	400	33
21095.8	1200	900	450	33
21195.3	1200	1000	500	33