



Hydraulikstation für aroTHERM split (Kältesplit)

Wandmodul VWL 57/5 IS bis VWL 127/5 IS



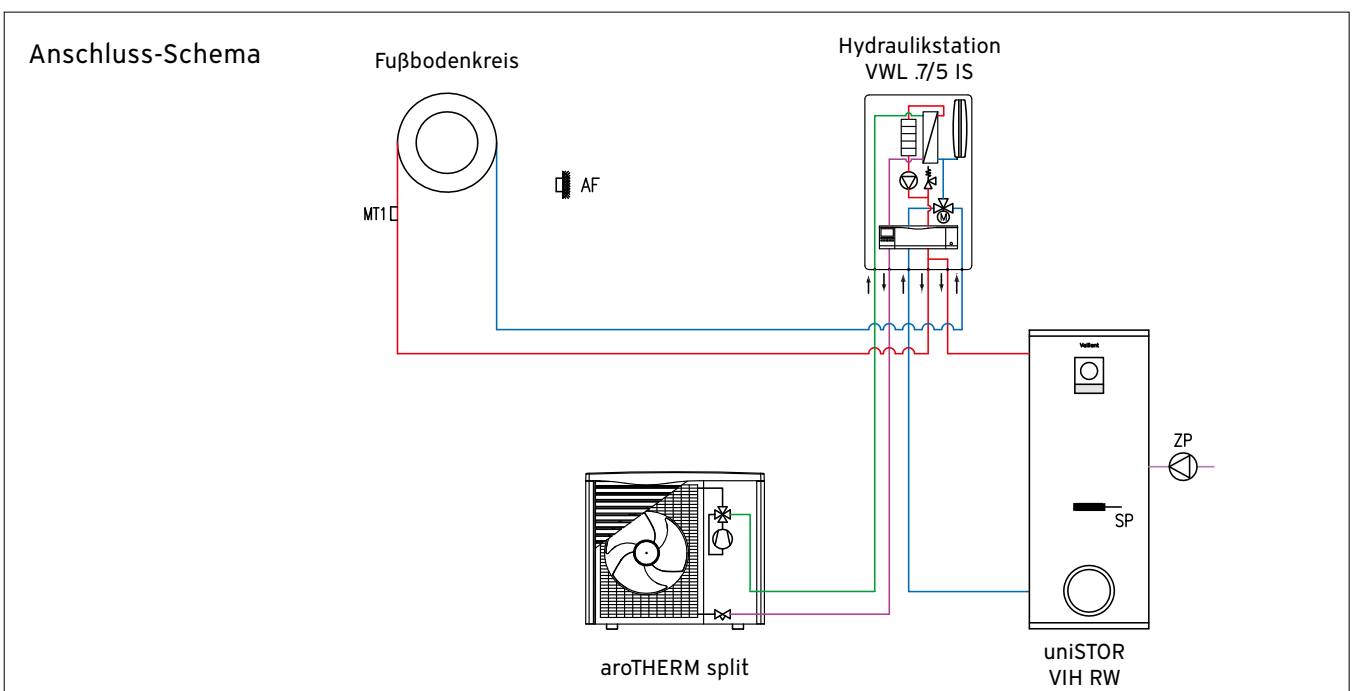
Besondere Merkmale

- Die Hydraulikstation VWL ..7/5 IS ist ein elektrisches Nachheiz-Modul mit integriertem Wärmepumpen-Steuerungsmodul und Umschaltventil für das Heizungssystem aroTHERM AS
- Unterstützung der Wärmepumpe bei der Wärmeversorgung je nach Systemauslegung und Konfiguration
- Elektro-Zusatzheizung 230 V/400 V 0,69 bis 5,4 kW (127/5 bis 8,5 kW)
- Elektrisch wird die Station mit 230 V oder 400 V angeschlossen.

Ausstattung

- Die Hydraulikstation besteht aus:
- eBUS-Schnittstelle
 - Appliance Interface mit Display und Bedientasten
 - Elektroheizstab mit Sicherheitstemperaturbegrenzer
 - 10 l Ausdehnungsgefäß Heizung
 - Dreiwegenventil
 - Wasserdrucksensor
 - Hocheffizienz-Pumpe
 - Sicherheitsventil Heizung
 - Temperaturfühler VF1
 - Anschlusskabel

Bezeichnung		VWL 57/5 IS für VWL 35/5 u. 55/5 AS	VWL 77/5 IS für VWL 75/5 AS	VWL 127/5 IS für VWL 105/5 u. 125/5 AS
Bestell-Nr.		0010023502	0010023504	0010023525
Technische Daten				
Betriebsdruck max.	bar	3,0		
Nennspannung		1 x 230 V / 400 V/50 Hz,3/N/PE~		
Anschlussleistung	kW	5,4		8,8
Schutzart		IPX4		
Heizung Vorlauf und Rücklauf, Warmwasser	Zoll	G 1" (Überwurfmutter)		
Dimension Flüssig-/Sauggasleitung	Zoll	1/4" - 1/2"	3/8" - 5/8"	3/8" - 5/8"
Höhe/Breite/Tiefe	mm	720/440/350		
Gewicht (ohne Verpackung)	kg	30	32	32
Minimaler Aufstellungsraum	m³	3,41	5,45	8,18



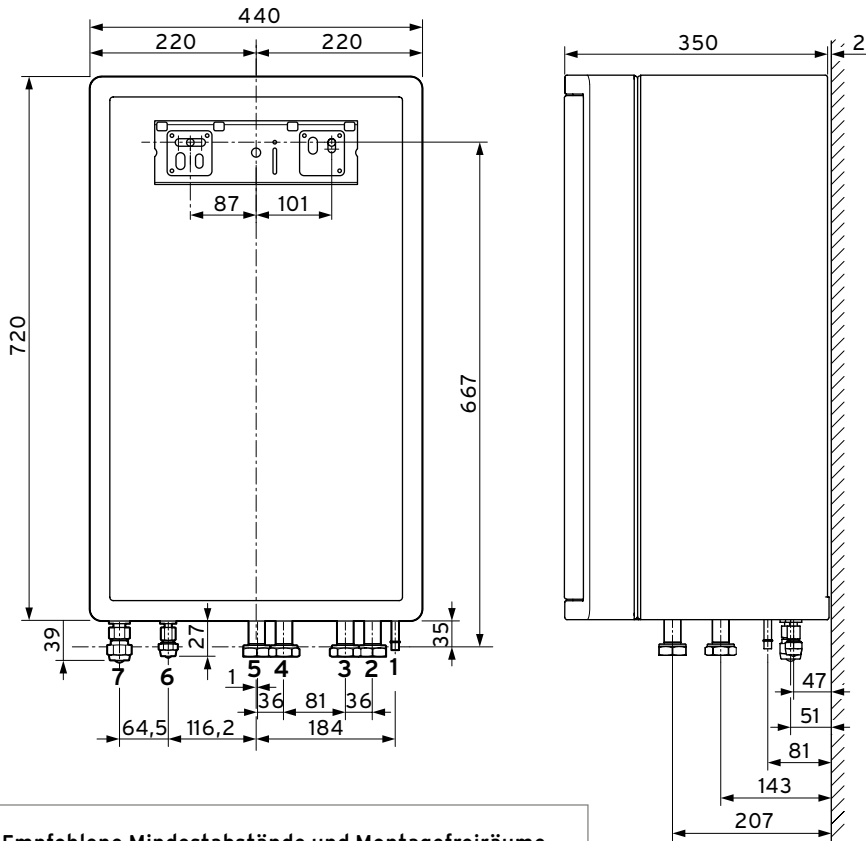
Die Planung

Bei der Planung Ihrer Vaillant Wärmepumpenanlage sind wir Ihnen gerne behilflich. Bitte sprechen Sie Ihren Vaillant Verkaufsberater an.



Hydraulikstation für aroTHERM split (Kältesplit)

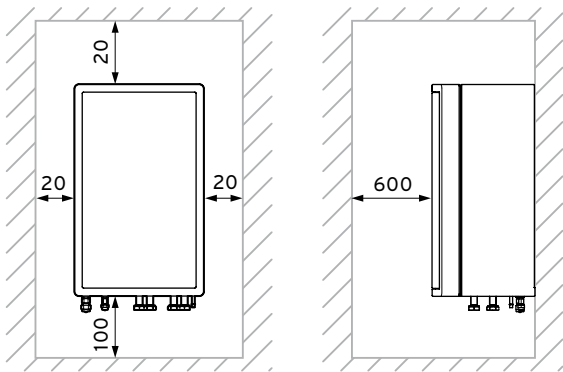
Wandmodul
VWL 57/5 IS bis VWL 127/5 IS



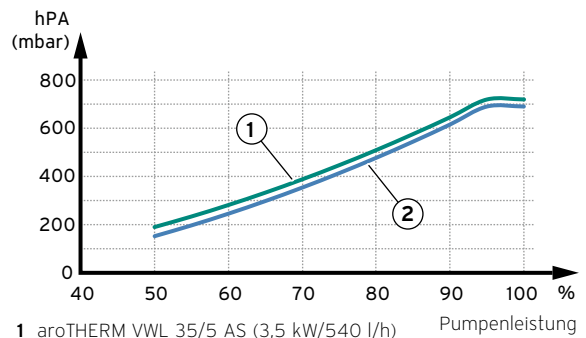
- 1 Ablauf-Sicherheitsventil
Ø außen 18 mm
- 2 Heizungs-Rücklauf G1
- 3 Heizungs-Vorlauf G1
- 4 Speicher-Vorlauf G1
- 5 Speicher- Rücklauf G1
- 6 Flüssigkeitsleitung
- 7 Heißgasleitung

Maße in mm

Empfohlene Mindestabstände und Montagefreiräume

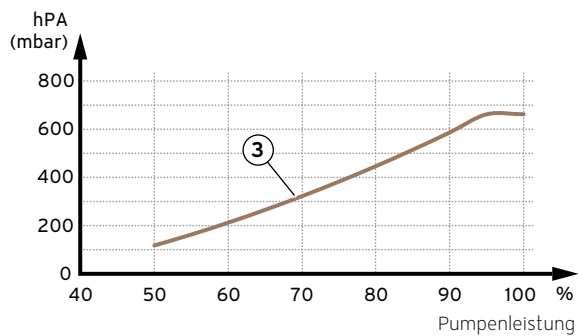


Restförderhöhe VWL 57/5 IS bei Nennvolumenstrom



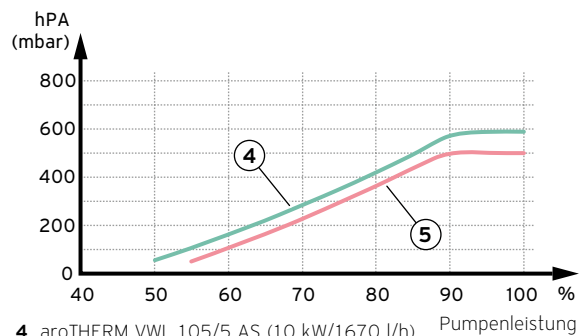
- 1 aroTHERM VWL 35/5 AS (3,5 kW/540 l/h)
- 2 aroTHERM VWL 55/5 AS (5 kW/790 l/h)

Restförderhöhe VWL 77/5 IS bei Nennvolumenstrom



- 3 aroTHERM VWL 75/5 AS (7 kW/1020 l/h)

Restförderhöhe VWL 127/5 IS bei Nennvolumenstrom



- 4 aroTHERM VWL 105/5 AS (10 kW/1670 l/h)
- 5 aroTHERM VWL 125/5 AS (12 kW/1850 l/h)