

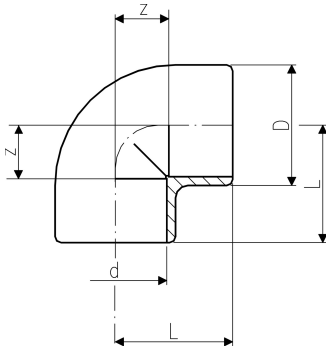


PROGEF Standard Winkel 90° PN10

Ausführung:

- Material: PP-H

*Rohr SDR 7.4 verwenden



	d (mm)	PN (bar)	Code	SP	Gewicht (kg)	D (mm)	L (mm)	z (mm)
*	16	10	727 100 105	10	0,014	26	25	12
	20	10	727 100 106	10	0,020	31	28	14
	25	10	727 100 107	10	0,029	36	32	16
	32	10	727 100 108	10	0,044	44	38	20
	40	10	727 100 109	10	0,071	54	44	24
	50	10	727 100 110	10	0,121	66	51	28
	63	10	727 100 111	10	0,228	82	62	35
	75	10	727 100 112	5	0,301	93	76	45
	90	10	727 100 113	5	0,477	110	88	53
	110	10	727 100 114	4	0,869	134	106	65

Die technischen Daten sind unverbindlich. Sie gelten nicht als zugesicherte Eigenschaften oder als Beschaffenheits- oder Haltbarkeitsgarantien. Änderungen vorbehalten. Es gelten unsere Allgemeinen Verkaufsbedingungen.

Georg Fischer Piping Systems Ltd, Postfach, CH-8201 Schaffhausen/Switzerland Phone +41 -(0)52-631 1111 e-mail: info.ps@georgfischer.com Internet: <http://www.gfps.com>