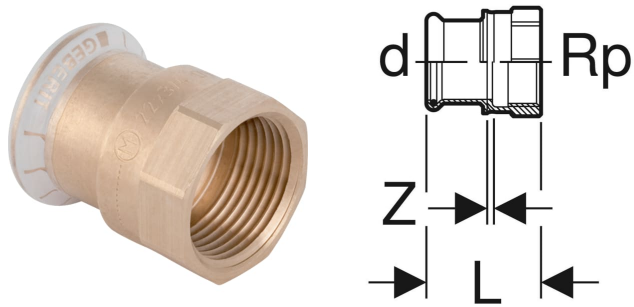


Geberit Mapress Kupfer Übergang mit Innengewinde



VERWENDUNGSZWECKE

- Für Haustechnik, Industrie und Schiffbau

EIGENSCHAFTEN

- Dichtring aus CIIR schwarz

TECHNISCHE DATEN

Werkstoff Rotguss (CuSn5Zn5Pb2-C)

INFO

- ÜA Registrierung R-15.2.3-20-17016

| Art.-Nr. | d, ø mm | Rp " | L cm | Z cm |
|----------|------------|---------|---------|---------|
| 61804 | 18 | 3/4 | 3.9 | 0.4 |