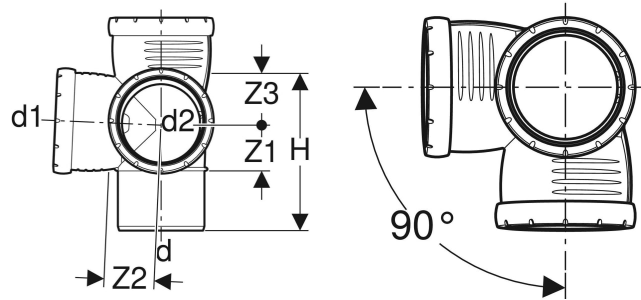


# Geberit Silent-Pro Eckabzweig 87,5°



## VERWENDUNGSZWECKE

- Zum Ableiten von Abwasser innerhalb von Gebäuden
- Für Gebäude mit erhöhten Schallschutzanforderungen

## EIGENSCHAFTEN

- Hochschalldämmend

- Dichtung aus EPDM

## TECHNISCHE DATEN

Montagetemperatur	-10 – +40 °C
Werkstoff	PP-MX
Wärmeausdehnung	0.08 mm/(m·K)

## INFO

- Bei Art.-Nr. 393.550.14.1 und 393.662.14.1 handelt es sich um geschweißte Formstücke mit Innenradius

Art.-Nr.	d, ø mm	d1, ø mm	d2, ø mm	arc °	H cm	Z1 cm	Z2 cm	Z3 cm
393.559.14.1	110	110	110	87.5	18.9	5.9	6	6.2